

Cover Page



Universiteit Leiden



The handle <http://hdl.handle.net/1887/20151> holds various files of this Leiden University dissertation.

Author: Enkevort, Harry van

Title: Gebundelde sporen : enkele kanttekeningen bij aardewerk en nederzettingen uit Romeins Nederland

Date: 2012-11-21

GEBUNDELDE SPOREN

HARRY VAN ENCKEVORT



5

DE NEDERZETTING VENRAY-HOOGRIEBROEK

In de jaren 1990-1994 zijn door de ROB opgravingen gedaan op verschillende locaties in het tracé van de A73-Noord tussen Boxmeer en Grubbenvorst. Tijdens een van die opgravingen, nabij Venray-Hoogriebroek, zijn in 1990 en 1991 resten uit de bronstijd, ijzertijd en Romeinse tijd aan het licht gekomen. Daaronder bevinden zich ook sporen die mogen worden toegeschreven aan enkele gebouwen uit de Romeinse tijd.¹ Het gevonden gedraaide aardewerk uit de Romeinse tijd is in het opgravingsrapport ondergebracht in een uitgebreid typologisch overzicht.² In paragraaf 5.1 volgt allereerst een samenvatting van de resultaten van dit aardewerkonderzoek, waarna een korte schets wordt gegeven van het in de nederzetting gevonden oranje ruwwandige aardewerk, dat als een regionaal, Noord-Limburgs product mag worden beschouwd. In paragraaf 5.3 worden de afzonderlijke nederzettingselementen besproken. Daarbij wordt de verdiepte stal in boerderij Q in een breder kader geplaatst. Ook komt het specifieke verspreidingspatroon van de fragmenten tefriet in en bij boerderij P aan bod. In paragraaf 5.4 worden de nederzettingselementen met behulp van het vondstmateriaal in een chronologisch kader geplaatst. Daarna volgt in de laatste paragraaf een chronologisch verhaal van de ontwikkeling van het nederzettingsterrein voor zover dat is af te leiden uit de sporen en de vondsten. Daarbij wordt ook stil gestaan bij thema's als akkerbouw, veeteelt en huisnijverheid en religie en dood. Ook wordt ingegaan op de relatie tussen de nederzetting Hoogriebroek en andere nederzettingen op de zandgronden tussen de Oostrumsche Beek en de Grote Molenbeek.

5.1 HET AARDEWERK GEKWANTIFICEERD

Tijdens de opgraving zijn in totaal 3763 scherven uit de Romeinse tijd gevonden. Het betreft alleen scherven van gedraaid aardewerk. De gevonden scherven kunnen onderverdeeld worden in 508 (13,5%) randfragmenten, 2947 (78,3%) wandfragmenten en 308 (8,2%) bodemfragmenten. De scherven zijn afkomstig van maximaal 2819 individuen.³ In de regio vervaardigd handgevormd aardewerk is in deze totalen niet meegenomen omdat in de periode waaruit de nederzettingssporen stammen (eerste helft 3^e eeuw) geen handgevormd aardewerk in de nederzetting is gebruikt.

Tijdens het onderzoek naar het aardewerk uit Hoogriebroek zijn de randdiameters en de percentages van de bewaarde randomvang niet opgemeten, zodat er geen uitspraken over de EVE's gedaan kunnen worden. Opvallend is in tabel 16 het lage MinAI in vergelijking tot het aantal scherven en het MaxAI. Daartegenover staat het opvallend veel hogere percentage MinAI van het ruwwandige oranje aardewerk

categorie	N	MaxAI	MinAI
terra sigillata	5,3	3,4	6,9
fijn aardewerk	0,1	0,1	–
Belgische waar	2,2	2,0	3,5
geverfd aardewerk	5,2	4,8	5,5
gladwandig aardewerk	10,3	12,0	3,2
amforen	17,8	13,2	2,6
wrijfschalen	1,4	1,3	6,0
dolia	5,8	5,9	2,3
ruwwandig aardewerk	44,5	48,7	28,4
grijs Bataafs aardewerk	1,8	2,2	4,2
Low Lands ware 1	0,2	0,2	0,9
oranje Noord-Limburgs aardewerk	5,4	6,2	36,5
totaal%	100,0	100,0	100,0
totaal	3763	2819	433

Tabel 16. Overzicht in percentages van het aardewerk.

1. Voor een uitgebreid verslag van de opgravingen en de vondsten Stoeper 1997; 2000.
2. Van Enckevort 2000b.
3. De in deze paragraaf gehanteerde aantallen wijken door nadere analyses en herinterpretaties af van die in de oorspronkelijke publicatie (Van Enckevort 2000b, 142, tabel 17).

functie	1	2	3	4	5	6	7	8	9	10	11	12	13	
	ts	fa	bw	ve	gl	am	wr	do	ru	gr	LL	NL	ha	totaal
tafel aardewerk														69
beker	-	-	2	17	3	-	-	-	-	-	-	-	-	22
drinkkom	7	-	-	-	-	-	-	-	-	2	-	-	-	9
bord	17	+	12	4	3	-	-	-	-	-	-	-	-	36
kommetje	1	+	-	1	-	-	-	-	-	-	-	-	-	2
kruik	-	-	-	-	5	-	-	-	-	-	-	-	-	5
fles	-	-	-	-	-	-	-	-	-	-	-	-	-	-
gebruiks aardewerk														318
pot/kom	-	-	-	-	1	-	-	-	94	16	4	123	28	266
bak	-	-	-	2	-	-	-	-	11	-	-	10	-	23
deksel	-	-	-	-	-	-	-	-	9	-	-	20	-	29
zout	-	-	-	-	-	-	-	-	-	-	-	-	-	-
grote containers														24
amfoor	-	-	-	-	-	11	-	-	-	-	-	-	-	11
dolium	-	-	-	-	2	-	-	10	1	-	-	-	-	13
specifiek aardewerk														44
wrijfschaal	5	-	-	-	-	-	26	-	-	-	-	-	-	31
kan	-	-	-	-	-	-	-	-	7	-	-	5	-	12
kaaspers	-	-	-	-	-	-	-	-	1	-	-	-	-	1
niet determineerbaar	-	-	1	-	-	-	-	-	-	-	-	-	-	1
totaal	30	-	15	24	14	11	26	10	123	18	4	158	28	461
keramisch voorwerp														
spijsteen	-	-	-	-	-	-	-	-	-	-	-	-	3	

Tabel 17. De functionele onderverdeling van het aardewerk uit de nederzetting gebaseerd op het MinAI. 1 terra sigillata, 2 fijn aardewerk, 3 Belgische waar, 4 geveerd aardewerk, 5 gladwandig aardewerk, 6 amfoor, 7 wrijfschaal, 8 dolium, 9 ruwwandig aardewerk, 10 grijs Bataafs aardewerk, 11 Low Lands ware 1, 12 oranje Noord-Limburgs aardewerk, 13 handgevormd aardewerk, + wel aanwezig, maar geen randen.

uit het Noord-Limburgse Maasdal als dat vergeleken wordt met N en MaxAI. Het aantal randen van deze waar is buitenproportioneel vertegenwoordigd in het aardewerkensemble. Een verklaring voor het grote aantal gevonden randfragmenten van deze waar is moeilijk te geven.

In tabel 17 zijn de randfragmenten van de verschillende categorieën aardewerk uit de nederzetting onderverdeeld naar functionele groepen. Een groot deel van het gebruiksaardewerk komt uit de regio zelf (ruwwandig oranje aardewerk uit Noord-Limburg). Het grijs Bataafs aardewerk is nog redelijk vertegenwoordigd. Het geringe aantal potranden laat zien dat de nederzetting Hoogriebroek in de periferie van het verspreidingsgebied van de Low Lands ware 1 ligt. Opvallend is de aanwezigheid van scherven van kaaspersen, een gebruiksvoorwerp dat zelden wordt aangetroffen.

5.2 ORANJE GEBRUIKSAARDEWERK UIT NOORD-LIMBURG

Tijdens het onderzoek in Venray is onder het gebruiksaardewerk een categorie ruwwandig aardewerk geïdentificeerd waarvan de wortels in de regio gezocht mogen worden. Het baksel van deze regionale waar wordt gekenmerkt door de kleur, die varieert van oranje, oranje-rood tot bruinoranje. De magering is zandig en soms aan de grove kant. Het baksel is over het algemeen nogal zacht uitgevoerd. Het vermoeden dat het een regionaal product betreft, is eerder door Schatorjé al geuit bij de bestudering van het aardewerk uit een bij een villa behorende kelder in Schandelo, gemeente Arcen en Velden. Veel van het daar gevonden ruwwandige aardewerk is

categorie	figuur 31	vorm	Hoogriebroek		Kampershoek		Molenakker	
			MinAI		MinAI		MinAI	
			totaal	oranje	totaal	oranje	totaal	oranje
bak		Oelmann 110	1	1	–	–	–	–
	71	Oelmann 111	16	12	3	–	2	–
	72	Oelmann 113	1	1	–	–	3	–
		Stuart 216	–	–	–	–	1	–
		Vanvinckenroye 562	–	–	2	–	–	–
		Venray vt 76	3	1	–	–	5	–
		overig/onbekend	2	–	12	2	2	–
pot/kom	77	Oelmann 87	5	2	29	4	25	1
	79	Oelmann 89	151	110	76	40	78	15
		Oelmann 90	1	–	–	1	1	–
	83	Oelmann 104	12	7	5	–	3	1
		Stuart 201	3	–	4	1	6	–
		Stuart 210	6	4	10	1	6	–
		Stuart 213	–	–	1	–	1	–
		Venray vt 71	–	–	–	–	1	1
	88	Venray vt 88	1	1	–	–	–	–
		cf. Holwerda BW 75	3	2	6	–	6	–
		overig/onbekend	4	–	3	–	4	–
deksel	91	Oelmann 120A/B	25	18	22	11	22	1
kan		Oelmann 96	1	–	–	–	2	1
	85	Oelmann 97	9	5	–	–	1	1
	overig/onbekend	–	–	2	1	5	–	
beker		Tongerse beker	–	–	–	–	1	–
voorraadpot		klein dolium	3	–	12	1	17	–
kaaspers		Venray vt 90	1	–	–	–	–	–
onbekend			–	–	6	–	2	–
totaal			248	164	357	62	194	21
totaal%			100		100		100	
% van totaal MinAI				66		17		11

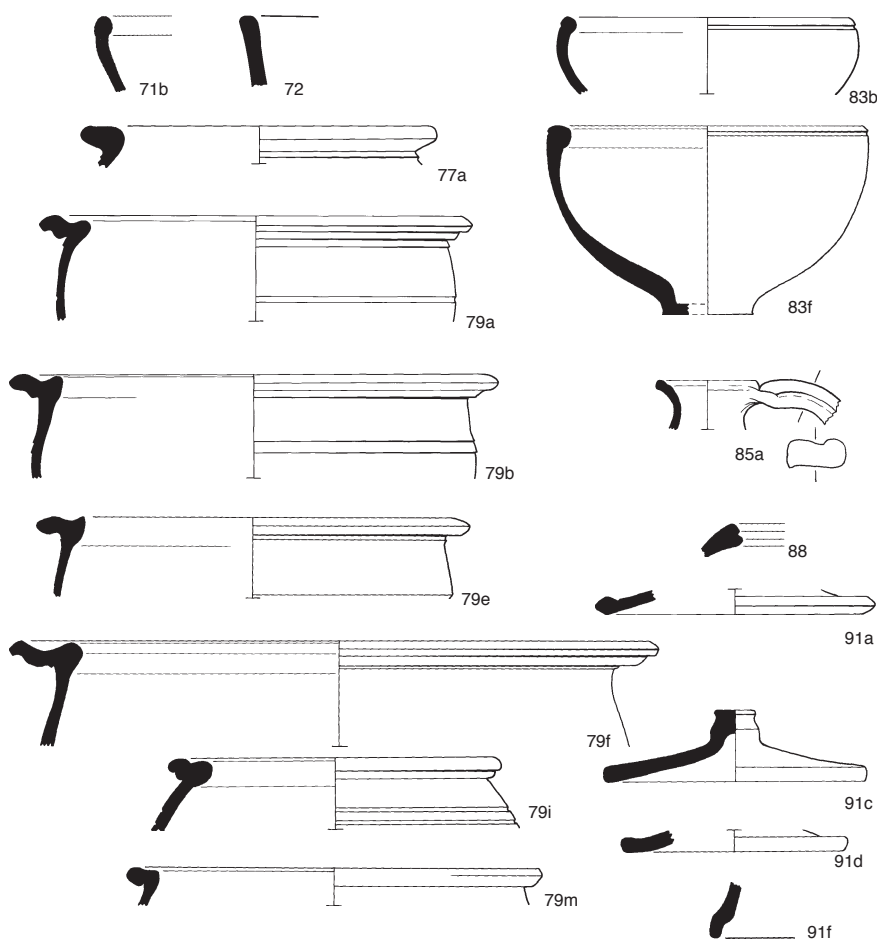
Tabel 18. Overzicht van de vormtypen binnen het ruwwandige aardewerk en ruwwandig oranje aardewerk uit het Noord-Limburgse Maasdal in de nederzettingen Venray-Hoogriebroek, Weert-Molenakker en Weert-Kampershoek.

uitgevoerd in een oranje en okerkleurig baksel dat door hem globaal tussen 150–250 na Chr. is gedateerd.⁴ Aardewerk in een rossige en rode kleur, doch qua baksel en vormen afwijkend van de hier behandelde ruwwandige vormen, is rond het midden van de 2^e eeuw in Venlo vervaardigd⁵ maar een vroegere datering rond het jaar 100 lijkt meer voor de hand te liggen.⁶

Aan de overzijde van de in de Romeinse tijd moeilijk toegankelijke Peelmoerassen ontbreekt deze waar. Zo zijn bijvoorbeeld in de opgraving Deurne-Grootbottelsche Akker geen scherven van deze kenmerkende oranje- en rode waar aangetroffen.⁷ In de ten zuiden van De Peel gelegen nederzettingen Weert-Molenakker en Weert-Kampershoek echter wel, maar deze is in de voorpublicaties niet behandeld als afzonderlijke categorie ruwwandig aardewerk.⁸ Uit Nijmegen zijn dergelijke producten niet bekend, al komt de Holdeurnse waar qua kleur in de buurt.⁹ Voor Tongeren geldt hetzelfde.¹⁰ Deze categorie aardewerk lijkt slechts een beperkte regionale verspreiding te hebben gehad. Het is niet bekend hoe ver de producten vanuit het Noord-Limburgse Maasdal een verspreiding in oostelijke richting hebben gevonden. Wel is in tabel 18 duidelijk te zien dat het percentage in de verder van de Maas gelegen nederzettingen Weert-Kampershoek en -Molenakker beduidend lager ligt dan in Venray-Hoogriebroek. Bovendien mag uit dezelfde tabel worden opgemaakt dat bakken in deze waar een geringere verspreiding hebben gekend dan de potten.

In tabel 18 wordt een overzicht gegeven van het vormenscala van deze waar op basis van het MinAI, dat bekend is uit de nederzettingen Venray-Hoogriebroek, Weert-Kampershoek en -Molenakker. In de tweede kolom van deze figuur wordt verwezen naar enkele getekende randfragmenten uit Venray-Hoogriebroek die in figuur 31

4. Schatorjé 1982; 1984, 75–85 en 90.
5. Oehlen 1971, 20–44.
6. Hupperetz 1993.
7. Mondelinge mededeling Henk Hiddink. Zie ook Hiddink 2008.
8. Van Enckevort & Huisman 1995; 1996; 1998. De in tabel 18 gepresenteerde cijfers zijn afkomstig uit de documentatie van de auteur.
9. Stuart 1977a, 71.
10. Vanvinckenroye 1991.



Figuur 31. Selectie van het in Venray-Hoogrieboek gevonden Noord-Limburgse aardewerk. Schaal 1:4. ROB

zijn afgebeeld. Ook nu weer is de oorspronkelijke vormtypenummering aangehouden. De oudste vormen van dit aardewerk, de potten Stuart 201 en 210, lijken aan te geven dat de productie een aanvang heeft genomen aan het eind van de 1^e eeuw of in de eerste helft van de 2^e eeuw. De jongste vormen, een stolpdeksel Oelmann 120B en twee bakken Vanvinckenroye 562, stammen uit de tweede helft van de 3^e eeuw.

Deze paragraaf geeft een eerste schetsmatige indruk van een nog onbekende aardewerkcategorie uit het Noord-Limburgse Maasdal in de 2^e en 3^e eeuw. Het aardewerk kende naar het westen een beperkte verspreiding van enkele tientallen kilometers. De vondsten uit Schandelo geven aan dat het ook aan de oostzijde van de Maas wordt aangetroffen. Verder onderzoek is echter noodzakelijk om een goed beeld te krijgen van deze regionaal geproduceerde aardewerkcategorie.

5.3 DE NEDERZETTINGSELEMENTEN

Op het opgravingsterrein zijn een groot aantal sporen aangetroffen die aan gebouwen uit de Romeinse tijd toegeschreven kunnen worden (fig. 32). De gebouwen en de waterput zijn aangetroffen op een klein van een veel groter nederzettingsterrein. De overige bewoningssporen bevinden zich onder het bosgebied aan de noordzijde en het esdek aan de oostzijde van het opgravingsterrein. De onderzochte gebouwen maken deel uit van een latere bewoningsfase van de nederzetting die op basis van dendrochronologisch onderzoek en het gevonden aardewerk in de eerste helft van de 3^e eeuw mogen worden gedateerd. Daarna lijkt in ieder geval dit deel van de nederzetting verlaten te zijn. Hierop wijzen het dempen van de waterput en het ontbreken van meerdere jongere vondsten. De plattegronden en de oriëntatie van de gebouwen ten opzichte van elkaar maken duidelijk dat we te maken hebben met twee erven, die overigens niet compleet onderzocht konden.

Van de oudste boerderij Q is slechts een deel onderzocht. Deze boerderij onderscheidt zich van P door de aanwezigheid van een verdiepte stal, een fenomeen dat



Figuur 32. Overzicht van de Romeinse nederzettingselementen. Met een raster zijn de boerderijen P en Q aangegeven. Bij de overige gerasterde elementen gaat het om schuren, spiekers en een waterput. Met zwart zijn de overige Romeinse sporen gemarkeerd. Schaal 1: 500. HK

in de 2^e en 3^e eeuw wel meer is aangetroffen op de zuidelijke zandgronden. Van bijbehorende gebouwen ontbreekt op het erf ieder spoor, waarschijnlijk omdat deze buiten het onderzochte areaal liggen.

Op het erf van boerderij P zijn een graanschuur R, de langgerekte schuren X, Y en W en de spiekers S, T, U en V aangetroffen. Op de onderverdeling van een deel van het erf in tuintjes, weilandjes en mogelijk een boomgaard door middel van hekwerk lijken een aantal paalgaten te wijzen, maar een volledige reconstructie is niet mogelijk. Ook de waterput Z lijkt tot het erf van deze boerderij behoord te hebben, of op zijn minst door de bewoners van deze boerderij gebruikt te zijn. Opvallend

is dat bij de bouw van de boerderijen, de bijgebouwen, alsook bij de bepaling van de ruimten tussen de gebouwen gebruik is gemaakt van een bepaalde maatvoering. In ieder geval is de pes drusianus als voetmaat gebruikt op het erf van boerderij P.

5.3.1 DE BOERDERIJEN

Beide boerderijen behoren tot het op de Zuid-Nederlandse zandgronden gangbare Alphen-Ekerentype.¹¹ Indien vanaf de buitenzijde van de wandpalen wordt gemeten, is boerderij P ongeveer 33,2 m lang en – hoewel niet overal – 9,9 m breed (fig. 33). Kennelijk hebben de bouwers van boerderijen P een Romeinse voetmaat gebruikt.¹² De standaard voetmaat in de Romeinse tijd was de Romeinse voet, de pes monetalis, omgerekend naar huidige maatstaven 29,617 cm. Vijf voet vormen samen een passus. In de Gallische en Germaanse provincies kende men nog een andere maat, de pes drusianus. Deze oorspronkelijk inheemse voetmaat is in het begin van de 1^e eeuw in een vaste verhouding met de pes monetalis gebracht, en was 33,319 cm lang.¹³ De lengte van boerderij P komt overeen met 100 voet (pes drusianus), de breedte bedraagt 30 voet.¹⁴ De buitenste nokpalen bevinden zich binnen de boerderij, op 10 voet van de korte zijden, wat wijst op een schilddakconstructie. Er zijn op het terrein talrijke fragmenten van Romeinse dakpannen (imbrices en tegulae) gevonden, maar of deze op het dak van deze boerderij hebben gelegen is niet duidelijk. Het is niet na te gaan of er direct onder het dak een zolderruimte is geweest voor de opslag van akkerbouwproducten of veevoeder. De diepte evenals de configuratie van de paalgaten geven hiervoor in ieder geval geen aanwijzingen; het lijkt echter wel waarschijnlijk.

De wandpalen hebben dicht op elkaar gestaan. Waarschijnlijk ondersteunden de wandpalen horizontale balken, waarop dan weer de dwarsbalken van het gebint waren bevestigd. Dit geheel is verder ondersteund door de nokpalen. De openingen tussen de wandpalen, die in kuilen in een smalle greppel hebben gestaan, waar waarschijnlijk opgevuld met een vlechtwerk van takken. De takken waren naar we aannemen horizontaal tussen de verticale staken gevlochten, dit in tegenstelling tot de militaire Romeinse bouwtrant die wordt gekenmerkt door een verticale vlechtwijze.¹⁵ Ook op andere plaatsen in Zuid-Nederland en in het Germaanse gebied benoorden de Rijn hebben de boerderijen horizontaal gevlochten vlechtwerkwanden gehad.¹⁶ Het vlechtwerk is waarschijnlijk ter plekke gemaakt; dit in tegenstelling tot de gewoonte in noordelijker streken waar gevlochten vlechtwerkmatten aan de wandpalen zijn opgehangen.¹⁷ Het vlechtwerk is daarna met een mengsel van leem en strohaksel of mest besmeerd om de wand te dichten. De wanden hebben daardoor het uiterlijk van vakwerk gekregen. Om aantasting door slagregens of opspattend water te voorkomen, kan op de buitenzijde nog een mengsel van melk, kalk en kleurstoffen zijn aangebracht. Niet alleen heeft de inslaande regen daardoor minder vat op het gedroogde oppervlak gekregen, ook kreeg de buitenwand daardoor een kleurig uiterlijk.¹⁸ Vooral de sokkel zal op een donker of rood gekleurde wijze zijn beschermd. Het houtwerk in Hoogrieboek is compleet vergaan en van de leem uit de wanden is ook niets meer teruggevonden. De weinige aangetroffen fragmenten huttenleem zijn waarschijnlijk eerder afkomstig van oven- en haardconstructies dan van de wand van een afgebrand gebouw.¹⁹

In het oostelijke gedeelte van de boerderij is de woonruimte ondergebracht. Dit blijkt uit de op de middenas van de boerderij aangelegde haardplaats.²⁰ Deze kenmerkt zich door een ondiepe kuil met door de hitte rood verkleurde wanden. In de vulling is bovendien verkoold materiaal aangetroffen. Op basis van de verspreiding van de vondsten en de locatie van een grote kuil (standplaats voor een voorraadvat?) in het woongedeelte, dicht tegen de noordwand, is het aannemelijk dat de afscheiding van het woon- en stalgedeelte direct ten oosten van de centrale ingangspartijen in de lange wanden gezocht mag worden.²¹ Indien deze conclusie juist is, bedroeg het oppervlak van de woonruimte ongeveer 150 m². Van de binnenwanden, die ook uit vlechtwerk en leem hebben bestaan, zijn geen sporen gevonden, omdat deze ondieper gefundeerd zijn geweest dan de buitenwanden. Door agrarische activiteiten en biologische processen in de bodem zijn deze sporen in latere tijd aangetast en opgenomen in de bouwvoor. Een onderverdeling in verschillende vertrekken op basis van de grondsporen, evenals een reconstructie van de daar uitgeoefende activiteiten

11. Vgl. bijvoorbeeld Hiddink 2008, 92–93, fig. 6.3–4.
12. Het gebruik van maatvoering in boerderijen in Romeins Nederland is niet ongewoon zoals Van Haaff (1987) al eerder bewees bij een woonstalhuis in Valkenburg (Z.-H.).
13. Rottländer 1979, 16–17.
14. Dezelfde afmetingen komen voor bij het woonstalhuis XXI in Hoogeloon (Slofstra 1987, totaaloverzicht), doch daar is de pes monetalis als voetmaat gebruikt.
15. Van Enckevort 1987, 34–37.
16. Trier 1969, 76; Modderman 1973, 154, fig. 5; Van Trierum, Döbken & Guiran 1988, 43, fig. 36–37.
17. Zimmermann 1992, 140.
18. Trier 1969, 77. Zie ook hoofdstuk 7, in het bijzonder figuur 7.3.4.
19. Bakels (1978, 80) geeft een overzicht van het ontstaan van huttenleem.
20. Trier 1969, 46.
21. Zie ook Slofstra 1991, 141.



Figuur 33. Plattegrond van boerderij P met in een grijs raster de haardplaats. Schaal 1:25 (Z), 1:200 (X en Y). HK

(wonen, werken, slapen, opslag, koken) kan dan ook niet gegeven worden. Alleen de verspreiding van fragmenten van maalstenen lijkt nog enige informatie over een huiselijke activiteit te geven, maar daarover later meer.

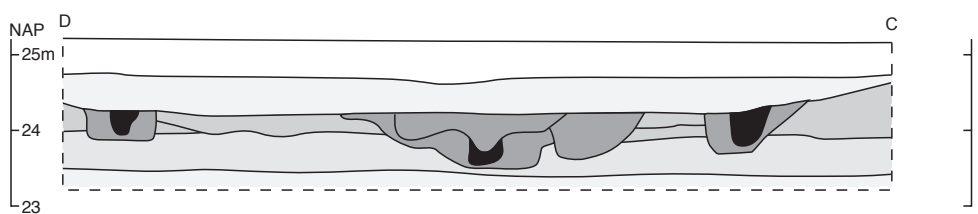
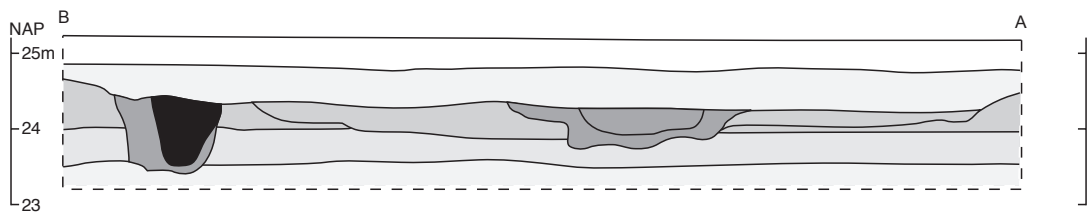
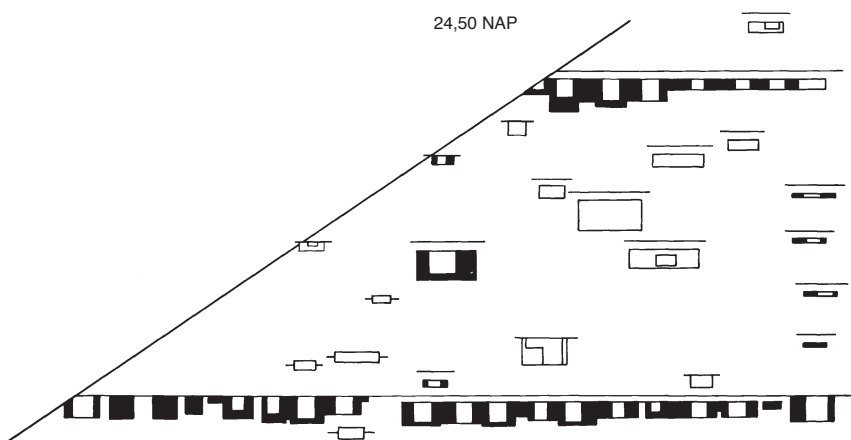
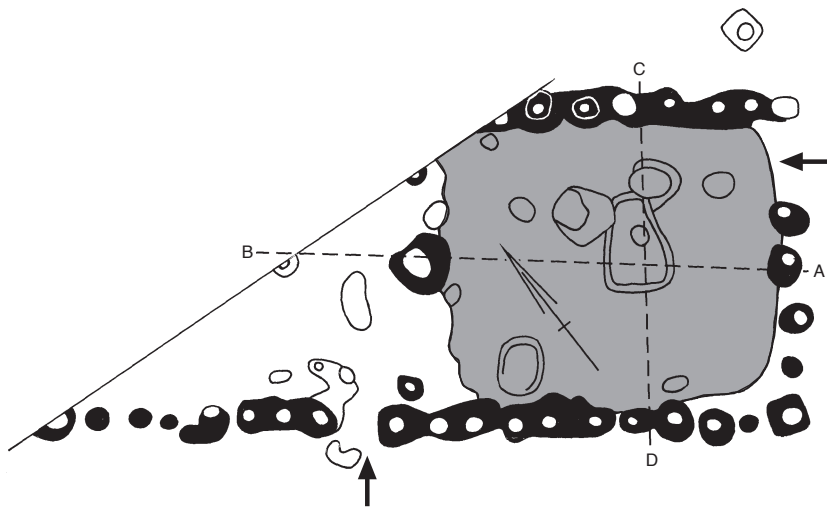
Het woongedeelte is ongeveer 15,2 m (45 voet) lang.²² Opmerkelijk is dat het middelpunt van de haardplaats zich op tweederde van deze afstand tot de kopse wand bevindt. Dit is 30 voet, gelijk aan de breedte van de boerderij. Deze maatvoering suggereert tevens een vaste indeling van de woonruimte. De twee tegenover elkaar liggende ingangen in beide lange wanden, tegen de korte oostelijke zijwand aan, gaven toegang tot de woonruimte. Beide zijn bij benadering 1,7 m breed. Omgerekend is dit ongeveer 5 voet ofwel 1 passus. Omdat de korte oostelijke zijwand naar beide zijden iets uitsteekt, mag verondersteld worden dat boven beide ingangspartijen een soort afdak heeft gezeten.²³

Tussen stal en woonruimte ligt, hoewel er geen sporen van zijn gevonden, een gang die even breed is als de twee, nagenoeg centraal in de lange wanden gesitueerde openingen met een breedte van 1 passus. Voor het stalgedeelte blijft dan 50 voet over. De stal is toegankelijk via een deuropening van 2,2 m in de korte, westelijke zijwand. Deze is breder dan de overige vier deuropeningen en laat vermoeden dat hierdoor het vee naar binnen en buiten is geleid. De ingang in de korte westelijke zijwand bevestigt dat dit deel mag worden geïnterpreteerd als stal.²⁴ Het stalgedeelte heeft een oppervlak van ruim 160 m². Een indeling van de stal door middel van veeboxen is waarschijnlijk, maar er zijn geen sporen van teruggevonden. Dat er in vergelijkbare ruimten runderen zijn gestald, blijkt bijvoorbeeld uit de hoefafdrukken die zijn

22. Deze afstand is gerekend vanaf de buitenzijde van de korte zijwand tot en met de oostelijke paalgaten die de beide ingangen midden in de lange zijden flankeren.

23. Vgl. de *Vorbau* bij enkele door Heimberg (2002/2003, 71, fig. 8) gerepresenteerde huisplattegronden.

24. Trier 1969, 46 en 54.



Figuur 34. Plattegrond van boerderij Q met de doorsneden AB en C-D. Schaal 1:25 (Z), 1:200 (X en Y). 1 'gelood' zand (natuurlijk), 2 leem (natuurlijk), 3 geel zand (natuurlijk), 4 verdiepte stal, 5 paalkuil, 6 paalkuil, 7 eolische zandafzetting uit de post-Romeinse tijd, 8 bouwvoor. HK

aangetroffen in het stalgedeelte van een boerderij in Tongeren.²⁵ Een gebruik als paardenstal mag echter niet worden uitgesloten.

Of het gehele veronderstelde stalgedeelte is benut voor de stalling van vee, is onduidelijk. Er is plaats voor drie rijen met runderen als deze een lengte van ruim 2 m gehad hebben. Bovendien zouden er dan twee gangpaden geweest moeten zijn, elk met minimaal een breedte van ongeveer 1 m.²⁶ De derde rij lijkt een beetje onlogisch gezien de acentrische plaatsing van de deuropening in de zijwand. Indien er twee rijen met runderen waren gestald, is de overblijvende ruimte mogelijk gebruikt voor de opslag van veevoeder.²⁷

Van boerderij Q is alleen het oostelijke gedeelte van de plattegrond onderzocht; de rest ligt nog onder het aanpalende bosperceel. De boerderij is meer dan 20,5 m lang en 8,8 m breed. Wanneer de breedte omgerekend wordt in voeten, door gebruik te maken van de bij boerderij P toegepaste pes drusianus, blijkt dit niet te lukken. Gerekend in de pes monetalis blijkt ook hier dat de breedte ongeveer 30 voet heeft bedragen. Opvallend is dat de breedte van boerderij Q goed overeenkomt met de breedte van de meeste gelijktijdige woonstalhuizen uit Hoogeloon.²⁸ Zou een van de standaardbreedten voor boerderijen in die tijd 30 voet zijn? Wel is duidelijk dat niet elke bouwer gebruik heeft gemaakt van dezelfde voetmaat, gezien de verschillen in Hoogriebroek.

In de lengte-as van de boerderij is het spoor van één nokpaal aangetroffen. Omdat in de oostwand geen nokpaal heeft gestaan, zal ook dit woonstalhuis aan die zijde een schilddak hebben gehad. Ter hoogte van de beoogde locatie van de nokpaal is een jongere verstoring aangetroffen. Deze verstoring is echter niet zo diep als de kuil van de meer naar het westen gesitueerde nokpaal, zodat mag worden aangenomen dat hier nooit een nokpaal is ingegraven. Het is wel goed mogelijk dat op deze plaats een nokpaal op een houten poer of stiep heeft gestaan. Omdat deze veelal ondiep zijn ingegraven, zijn ze archeologisch moeilijk traceerbaar. Dit fenomeen is duidelijk aangetoond bij huisplattegronden uit dezelfde periode in Hoogeloon.²⁹

In het oostelijke gedeelte van de plattegrond is over de gehele breedte een kuil aangetroffen (fig. 34). Deze was opgevuld met donker, humeus materiaal waaruit nogal wat vondsten zijn geborgen. Het gaat om een verdiepte stal van 8,8 × 11,0 m.³⁰ Aan deze zijde van het gebouw bevond zich het stalgedeelte, wat ook blijkt uit de aanwezigheid van een 2,3 m brede ingang in de korte oostelijke zijwand. De ligging van het stalgedeelte aan de oostzijde van het woonstalhuis – dit in tegenstelling tot boerderij P – lijkt eerder regel dan uitzondering, waardoor er misschien wel een functionele betekenis aan toegekend mag worden. De in de Lage Landen overheersende zuidwestenwind kreeg zo de kans om onwelriekende geuren van de boerderij weg te blazen.³¹ Ook in andere streken is dit geconstateerd. Zo ligt bij ruim driekwart van de gebouwen in Flögeln-Eekhöltjen (D.) waar een stalgedeelte herkend is, de stal ook in het oostelijke gedeelte van de boerderij.³² De verdiepte stal van boerderij Q is kleiner dan de stal in boerderij P. Mogelijk was deze ruimte bestemd voor kleinvee (varkens, schapen of geiten) zoals ook voor Hoogeloon wordt verondersteld.³³

In de lange zijde bevindt zich een ingang naar een mogelijk gangpad tussen het stal- en woongedeelte. De breedte van de ingang is 1 passus en daarmee smaller dan die in de kopse zijde, een situatie die vergelijkbaar is met die bij boerderij P. Waarschijnlijk heeft zich, in overeenstemming met boerderij P, direct ten westen van de ingang in de lange wand een binnenwand bevonden. Gezien de overeenkomsten tussen beide plattegronden zal ten westen van deze binnenwand het woongedeelte van deze boerderij gesitueerd mogen worden.

5.3.2 DE VERDIEPTE STAL

In verschillende Noord-Belgische en Zuid-Nederlandse nederzettingen uit de 2^e en 3^e eeuw zijn boerderijplattegronden van het type Alphen-Ekeren met een verdiept stalgedeelte aangetroffen. De verdiepte stal van huis Q in Hoogriebroek is met een oppervlak van 97 m² in vergelijking met die in Hoogeloon aan de ruime kant.³⁴ Daar varieert het oppervlak van 47 tot 74 m². In Ekeren (B.) bedraagt het oppervlak 73 m² en in Oosterhout (N.-Br.) 42 en 63 m².³⁵ Het oppervlak is echter gelijk aan dat van

25. Vanderhoeven & Vynckier 1991, 3; Vanderhoeven, Vynckier & Vynckier 1991, 110 en 113, fig. 8.
26. Trier (1969, 47) stelt de breedte van een gangpad op ongeveer 1 m. Bij vier rijen ontbreekt dan ook de ruimte voor de drie noodzakelijke gangpaden.
27. Zimmermann 1992, 135.
28. Slofstra (1987) geeft in het totaaloverzicht op schematische wijze de huizen XX, XXI, XXIII, XXV, XXVI, XXVII en XXVIII weer. Deze zijn resp. 8,8 - 9,0 - 10,9 - 9,0 - 8,8 - 8,8 en 9,0 m breed.
29. Slofstra 1987, 80; 1991, 143.
30. De lengte is gemeten vanaf de buitenzijde van de zuidoostelijke hoekpaal tot en met de oostelijke paal van de ingangspartij in de lange zijwand.
31. Slofstra 1987, 79-80; 1991, 143.
32. Zimmermann 1992, 150.
33. Slofstra 1987, 80; 1991, 143.
34. Uit berekeningen naar het totaaloverzicht van Slofstra (1987) bedraagt het oppervlak van de verdiepte stallen in de huizen XX, XXI, XXIII, XXV, XXVI, XXVII en XXVIII resp. 56, 67, 62, 74, 53, 70 en 47 m².
35. Ekeren: Ibens 1976, 50, fig. 2; Oosterhout: Verwers & Kooistra 1990, 265-267.

huis 524 op vindplaats 7 op de Grootbottelsche Akker bij Deurne, waar de verdiepte stal een oppervlak heeft van 97 m². Van zes andere huizen varieert het oppervlak tussen de 48 m² en 66 m².³⁶ In Hoogeloon nemen de verdiepte stallen 19–37% van het totale oppervlak van de woonstalhuizen in beslag.³⁷ Opvallend is dat gebouw XXVIII, het belangrijkste huis in het 3^e-eeuwse Hoogeloon, de kleinste stal heeft. In Ekeren neemt de stal 40% van het oppervlak van de boerderij in; in Oosterhout 44 en 42% en in Deurne tussen de 36 en 59%.

Van de verdiepte stallen wordt aangenomen dat ze hebben gediend als stalling voor schapen, geiten of varkens, al kunnen ook runderen niet worden uitgesloten. Gezien de vorm lijken ze een vergelijkbare functie te hebben gehad als de potstallen die vanaf ongeveer 1000 een belangrijk onderdeel vormden in de *Plaggenwirtschaft* in Noordwest-Duitsland en Noord-Nederland,³⁸ maar zeker is dit niet. De verdieping van de stal maakt het mogelijk om gedurende langere tijd de uitwerpselen en urine van de gestalde dieren op te vangen in een laag heide of bosstrooisel. De stallen werden slechts enkele malen per jaar uitgemest en onderscheiden zich zo van de stallen zonder een verdiepte loopvlak, die dagelijks uitgemest moesten worden. In het voorjaar werd de inhoud van de volle stal verwijderd en over de akkers gestrooid om de vruchtbaarheid van deze op peil te houden. Of er echt plaggen of strooisel in de verdiepte stallen uit de Romeinse tijd hebben gelegen, is onduidelijk. Wel kon uit de vulling van een verdiepte stal in Oosterhout het dagelijkse stallen van vee afgeleid worden.³⁹

Wanneer de verdiepte stallen op de zandgronden van Zuidoost-Nederland geïntroduceerd zijn, is niet precies bekend. Het oudst bekende voorbeeld is aangetroffen in het Brabantse Oosterhout en wordt gedateerd in de eerste helft van de 2^e eeuw.⁴⁰ Verdiepte stallen zijn in de Romeinse tijd een regionaal fenomeen. De bekende voorbeelden uit Noord-Nederland en Noord-Duitsland stammen uit de 5^e en 6^e eeuw.⁴¹ Oudere voorbeelden zijn bekend uit Denemarken. Daar zijn in verschillende voor- en vroeg-Romeinse huisplattegronden verdiepte stallen aangetroffen die tot 70 cm onder het loopvlak zijn ingegraven.⁴² Of het concept van verdiepte stallen vanuit Denemarken overgenomen door de bewoners van de Zuid-Nederlandse zandgronden is onduidelijk. Misschien is het concept in dezelfde tijd dat Germaanse kolonisten zich in Blerick-Heierhoeve⁴³ vestigden in Zuidoost-Nederland geïntroduceerd. Het is echter ook niet uitgesloten dat dit concept rond 100 na Chr. ten zuiden van de limes is beland via soldaten van de hulptroepen uit het Germaanse gebied of dat het een lokale ontwikkeling betreft.

5.3.3 DE VERSPREIDING VAN TEFRIET IN EN ROND BOERDERIJ P

Verspreid over het terrein zijn 216 fragmenten tefriet gevonden. Tefriet is gedurende een groot deel van de pre- en protohistorie gebruikt voor de vervaardiging van maalstenen. Uit onderzoek is gebleken dat de exploitatie en de productie van maalstenen uit tefriet teruggaat tot ver voor de Romeinse tijd. De in Hoogriebroek gevonden tefriet is hoogstwaarschijnlijk gewonnen uit de lavastromen van de Bellerberg ten noorden van Mayen. Daar zijn tot in de middeleeuwen grote aantallen maalstenen geproduceerd uit het lokaal aan de oppervlakte opduikende vulkanische gesteente. De op de flanken van de Bellerberg vervaardigde maalstenen zijn over geheel Noordwest-Europa verhandeld.⁴⁴ Complete exemplaren worden zelden gevonden. Meestal zijn de vondsten fragmentarisch en resteert, zoals ook in Hoogriebroek, slechts een handvol steengruis.

De in Hoogriebroek gevonden resten hebben voor zover is na te gaan alle toebehoord aan handmolens. Zulke handmolens bestaan uit twee in elkaar passende schijven, de ligger en de loper. In het centrum van de ligger zit een klein gat waarin de aan de loper bevestigde as heeft gedraaid. De loper heeft middenin een groot gat, meestal met een opstaande rand. Via een trechter op het gat belandde het graan in de molen. Aan de rand van de loper zitten dikwijls een of meerdere gaten waarin een handvat heeft gezeten. De diameter van de handmolen varieert tussen de 40 en 50 cm.⁴⁵

Tefriet is meer geschikt voor de vervaardiging van maalstenen dan andere steensoorten.⁴⁶ De steen is blazig, dat wil zeggen bevat holten en is daardoor ruw, wat zorgt voor een goed malend oppervlak. Wanneer de steen tijdens het gebruik slijt,

36. Hiddink 2008, 241–310.

37. Huis XX, XXI, XXIII, XXVI, XXVII en XXVIII resp. 25, 25, 23, 33, 26, 36 en 19%.

38. Buurman 1992, 285–286.

39. Buurman 1992, 294.

40. Verwers 1992.

41. Zimmermann 1992, 150.

42. Hvass 1985, 122, alsmede 112 en 188–189; Zimmermann 1992, 150–151.

43. Schotten 1994a; Schotten 1994b; 1995; 1998.

44. Gluhac & Hofmeister 2008; Mangartz 2008.

45. Kars 1980; 1983.

46. Kars 1983, 118.

nederzettingselement		N
waterput Z	insteek	14
	kern	68
boerderij Q	stal	30
	insteek paalgaten stalgedeelte	4
	kern paalgaten stalgedeelte	2
	insteek paalgaten woongedeelte	–
	kern paalgaten woongedeelte	–
	woongedeelte	–
boerderij P	stal	–
	insteek paalgaten stalgedeelte	1
	kern paalgaten stalgedeelte	–
	insteek paalgaten woongedeelte	12
	kern paalgaten woongedeelte	4
	woongedeelte	19
losse vondsten en overige sporen		62
totaal		216

Tabel 19. Overzicht van basaltlava uit de nederzettingselementen.

worden er steeds nieuwe holten aangesneden waardoor de maalsteen ruw blijft. Graniet wordt bij het malen glad en moet voortdurend worden opgeruwd. Kalksteen is te zacht en slijt snel, terwijl van zandsteen vrij gemakkelijk korrels losraken, waardoor het maalsel wordt verontreinigd. Tefriet is ondanks de blazige structuur taai en slijtvast. Daardoor is de kans dat stukjes steen in het maalsel terechtkomen gering. Andere voordelen van de tefriet uit Mayen zijn de gemakkelijke winbaarheid door de ligging van dit gesteente aan of direct onder het maaiveld, waardoor het betrekkelijk gemakkelijk gewonnen kon worden, en de goede distributiemogelijkheden via de nabij gelegen Rijn.

Uit de vondstlocatie van tefriet in en rond boerderij P (tabel 19) mag afgeleid worden dat het malen van graan door de bewoners voornamelijk in het woongedeelte is verricht. In het stalgedeelte is slechts een fragment aangetroffen. Het merendeel van de in de paalkuilen van het woongedeelte aangetroffen basaltlava is gevonden in de insteek en de kern van de oostelijke middenstaander. Bovendien zijn enkele fragmenten uit paalkuilen van de zuidelijke wand geborgen. Dit doet vermoeden dat het graan voornamelijk in het zuidoostelijke deel van de woonruimte, dicht bij de ingang, tot meel is verwerkt. Niet uitgesloten mag worden dat de brokken tefriet ter plekke een andere functie weerspiegelen, bijvoorbeeld als materiaal om hout glad te schuren.

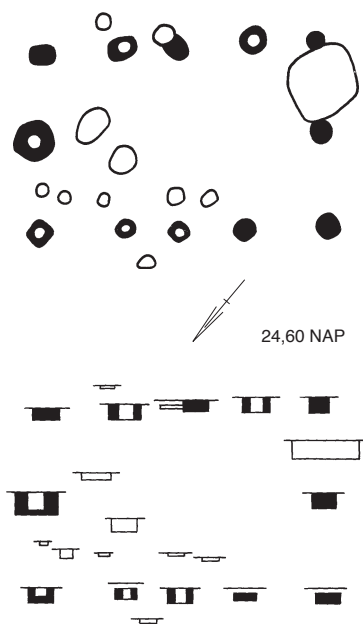
Ook in de verdiepte stal van boerderij Q zijn nogal wat fragmenten tefriet gevonden. Omdat het woongedeelte slechts voor een klein deel is onderzocht, kunnen daaraan geen conclusies over de plaats van het gebruik van maalstenen ontleend worden. Van de verdiepte stal van huis Q wordt verondersteld dat hij gediend heeft als varkenshok of als stal voor schapen en/of geiten. De gebroken maalstenen zijn wellicht samen met het huishoudelijk afval, dat als (varkens)voer is gebruikt, daar terecht gekomen.

Nagenoeg alle tefriet concentreert zich in de directe omgeving van beide boerderijen. In of bij schuur R en spieker V zijn geen fragmenten aangetroffen. De aanwezigheid van stukken maalsteen in de insteek van de waterput kan worden verklaard door aan te nemen dat de waterput is aangelegd op het moment dat boerderij Q niet meer overeind heeft gestaan en dat de overgebleven bewoningsresten her en der verspreid lagen. De fragmenten zijn beland in de kern van de waterput toen deze is gedempt met materiaal uit de directe omgeving.

5.3.4 DE GRAANSCHUUR

Enkele meters ten zuidoosten van de boerderij met de verdiepte stal zijn de sporen aangetroffen van gebouw R. Het gebouw meet 8,0 × 5,5 m en mag gezien de vele in de paalgaten aangetroffen verkoalde graankorrels worden geïnterpreteerd als graanschuur.⁴⁷ Van de lange wanden resteren aan beide zijden slechts vijf paalkuilen.

47. Hänninen 2000, 172–180.

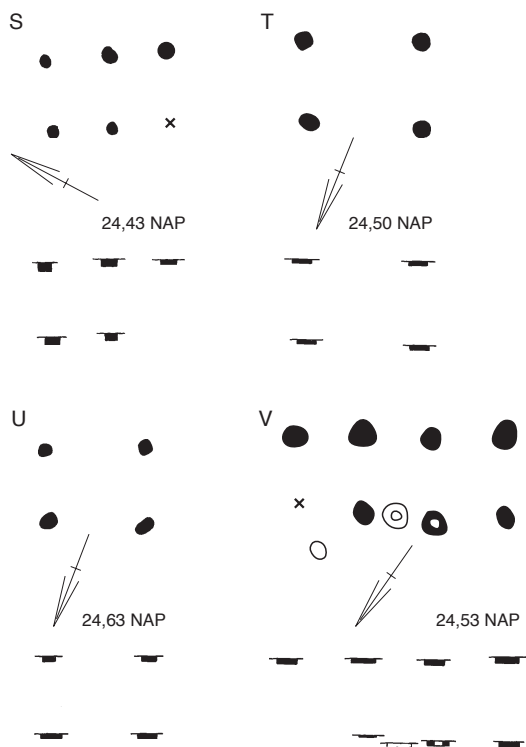


Figuur 35. Plattegrond van graanschuur R. Schaal 1:25 (Z), 1:200 (X en Y). HK

In het midden van de korte zijden is in beide gevallen een paal ingegraven. Omdat deze paalkuilen dieper zijn dan die van de wandpalen, mag aangenomen worden dat hierin de dakdragende palen hebben gestaan. Het gebouw lijkt gedeeltelijk uit eiken- en elzenhout opgetrokken te zijn geweest.⁴⁸ De min of meer evenwijdige oriëntatie met boerderij P doet vermoeden dat de graanschuur op het erf van deze boerderij heeft gestaan. Dergelijke bijgebouwtjes zijn op andere plaatsen slechts sporadisch onderzocht. Een vergelijkbare plattegrond is gevonden in Beers-Gassel. De afmetingen van 8 x 6 m zijn nagenoeg identiek, doch ontbreken daar aanwijzingen voor een staander in een van de korte zijden.⁴⁹

5.3.5 DE SPIEKERS

Veel voorkomende kleine bijgebouwen in prehistorische en Romeinse nederzettingen zijn de spiekers.⁵⁰ Het woord spieker is afgeleid van het Latijnse *spicarium*. *Spica* betekent korenaar, zodat naam spieker in enge zin verwijst naar graanopslag.



Figuur 36. Plattegrond van de spiekers S, T, U en V. Schaal 1:25 (Z), 1:200 (X en Y). HK

48. Hänninen 2000, 169–170.

49. Verwers 1991, 136, fig. 35.2.

50. Spiker (spijcker) betekent korenschuur. Vgl. Verdam, 1932, 564.

Natuurlijk kunnen er ook tal van andere zaken in opgeslagen zijn. Het gaat vooral om op palen geconstrueerde bouwsels; op de bodem rustende spiekers komen echter ook voor. Het weren van muizen door middel van platte stenen of houten blokken tussen de dragende palen en de daarboven op rustende opslagplaats, vormde een belangrijk constructief element bij het bouwen van een spieker. Opvallend is dat ze veelal zijn opgetrokken in de periferie van het erf.⁵¹

Slechts bij een van de spiekers (V) kon door de aanwezigheid van een scherf in de vulling van een van de paalkuilen met zekerheid vastgesteld worden dat deze uit de Romeinse tijd stamt.⁵² Opmerkelijk is dat dit fragment afkomstig lijkt te zijn van een (identieke) beker van metaalglanswaar waarvan andere scherven in en rond de boerderij P zijn aangetroffen. De afstand tussen beide gebouwen bedraagt ruim 100 m. Het ontbreken van begeleidende vondsten bij de overige spiekers maakt het onmogelijk ze te dateren. Ze kunnen dus ook nog uit een vroegere tijd stammen.

Spieker V heeft een zespalige constructie, met een lengte van 4,5 m en een breedte van 2,8 m.⁵³ Aan de oostzijde heeft, zo blijkt uit de aanwezigheid van een vierde paalkuil in het verlengde van de drie andere, mogelijk een soort trapje of platform gezeten. Het is echter ook mogelijk dat het gaat om een achtpalige spieker waarvan een paalgat tijdens de opgraving niet meer waargenomen is. In dat geval heeft de lengte 6,3 m bedragen. In de omgeving van de westelijke boerderij Q zijn de sporen van nog eens twee spiekers aangetroffen. Spieker S is een zespalige (4,6 × 3,6 m) waarvan een paalgat door een latere ingraving verdwenen is. Spieker T is vierpalig en heeft een oppervlak van 2,3 × 1,9 m. Tot slot zijn ten zuiden van boerderij Q de sporen aangetroffen van spieker U. Deze vierpalige constructie heeft een oppervlak van 3,0 × 2,4 m.

5.3.6 DE SMALLE, LANGGEREKTE SCHUREN

Relatief onbekend zijn in Nederland de plattegronden W, X en Y. Deze zogeheten *zaunparallele Pfostenroste* zijn goed bekend uit het Noord-Duitse Flögeln-Eekhöltjen en door Zimmermann beschreven in relatie tot parallellen uit Noord-Duitsland, Noord-Nederland en Denemarken. Behalve een door Zimmermann aangehaald voorbeeld uit Peelo (Dr.) zijn uit Zuid-Nederland plattegronden uit Romeinse nederzettingen bekend uit Beers-Gassel, Blerick-Heierhoeve, Helmond-Brandevoort, Breda-West en Nistelrode-Zwarte Molen.⁵⁴ In essentie duiden dergelijke plattegronden op eenbeukige gebouwen uit twee rijen paalgaten. Elk paalgat in de ene rij heeft een bijbehorend paalgat in de andere rij, zodat er sprake is van een paarsgewijze plaatsing van de palen. Drie rijen met paalgaten komen echter ook voor. Op basis van het onderzoek in Flögeln-Eekhöltjen kan vermoed worden dat dergelijke afdaken zijn gebruikt als stal voor schapen, geiten of varkens, als werkplaats of als stalling voor wagens. Sommige zwaar gefundeerde gebouwen zijn misschien zelfs gebruikt als graanopslagplaats. De naam refereert aan het gegeven dat deze constructies dikwijls tegen hekwerk of omheiningen zijn aangebouwd.⁵⁵

De in Hoogrieboek aangetroffen schuren W en X zijn niet op basis van begeleidende vondsten, maar door de ligging ten opzichte van boerderij P en de gebruikte maatvoering te dateren in de Romeinse tijd (fig. 38). Alleen in een van de paalgaten van schuur Y is een scherf gevonden van een ruwwandige pot⁵⁶ uit de eerste eeuwen na het begin van de jaartelling.

De plattegrond van schuur W is in oorsprong 21,7 m lang en ongeveer 3,4 m breed, en bestaat uit twee rijen van acht paarsgewijs ingegraven paalgaten. Deze zijn niet allemaal meer aangetroffen tijdens het onderzoek omdat het zuidelijke gedeelte van dit gebouw al in de Romeinse tijd is vervangen door gebouw Y. Opvallend is ook nu weer de gebruikte maatvoering. De breedte bedraagt 10 voet (*pes drusianus*). De lengte is niet precies in een afgerond aantal voet uit te drukken. Wel ligt aan de verschillende segmenten, als gekeken wordt naar de afstand tussen paren van paalgaten, een voetmaat ten grondslag. In de westelijke wand komt namelijk vijfmaal een afstand van 10 voet voor.⁵⁷ Beide overige afstanden bedragen 6 en 7,5 voet.

De plattegrond van schuur X is minder compleet bewaard gebleven dan die van W en heeft waarschijnlijk een lengte van 20 m gehad, wat overeenkomt met 60 voet. De plattegrond bestaat ook uit zestien paarsgewijs ingegraven paalgaten. De

51. Op de vorm en functie van spiekers wordt dieper ingegaan door Bloemers (1978, 192–198) en Zimmermann (1992, 228–247).

52. Van Enckevort 2000a, 56, noot 149.

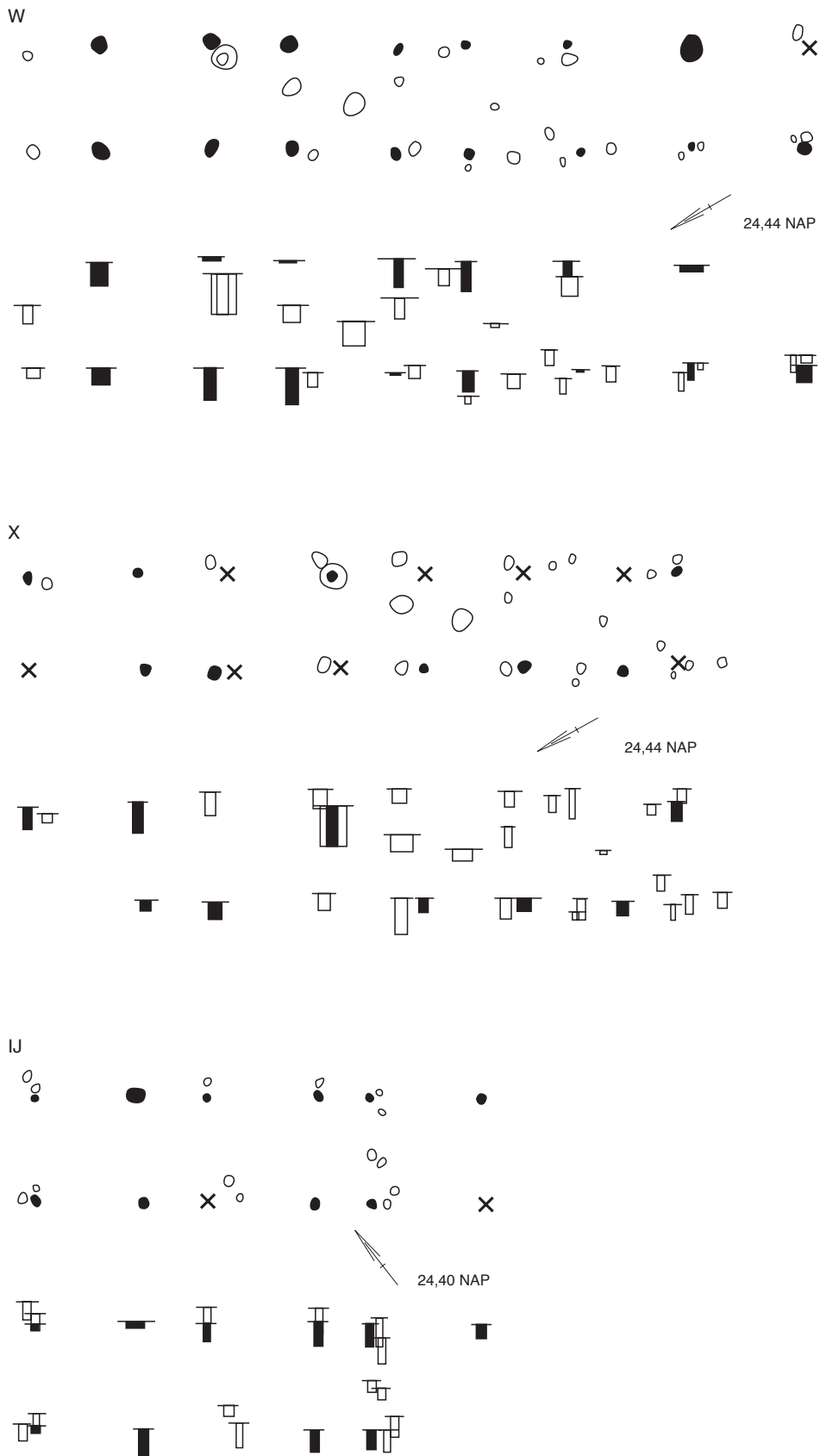
53. Gemeten vanaf de buitenzijde van de paalgaten.

54. Beers-Gassel: Verwers 1991, 134, fig. 33, 136, fig. 11 en 137; Blerick-Heierhoeve: mondelinge mededeling Jacob Schotten; Helmond-Brandevoort: De Groot 2001, 42 en 46; Breda-West: Hoegen 2004, 244, fig. 11.33.51, en 79–80 en 245–246; Nistelrode-Zwarte Molen: Jansen 2007b, 114.

55. Zimmermann 1992, 247–261.

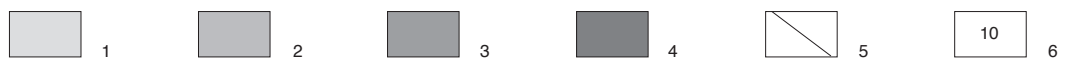
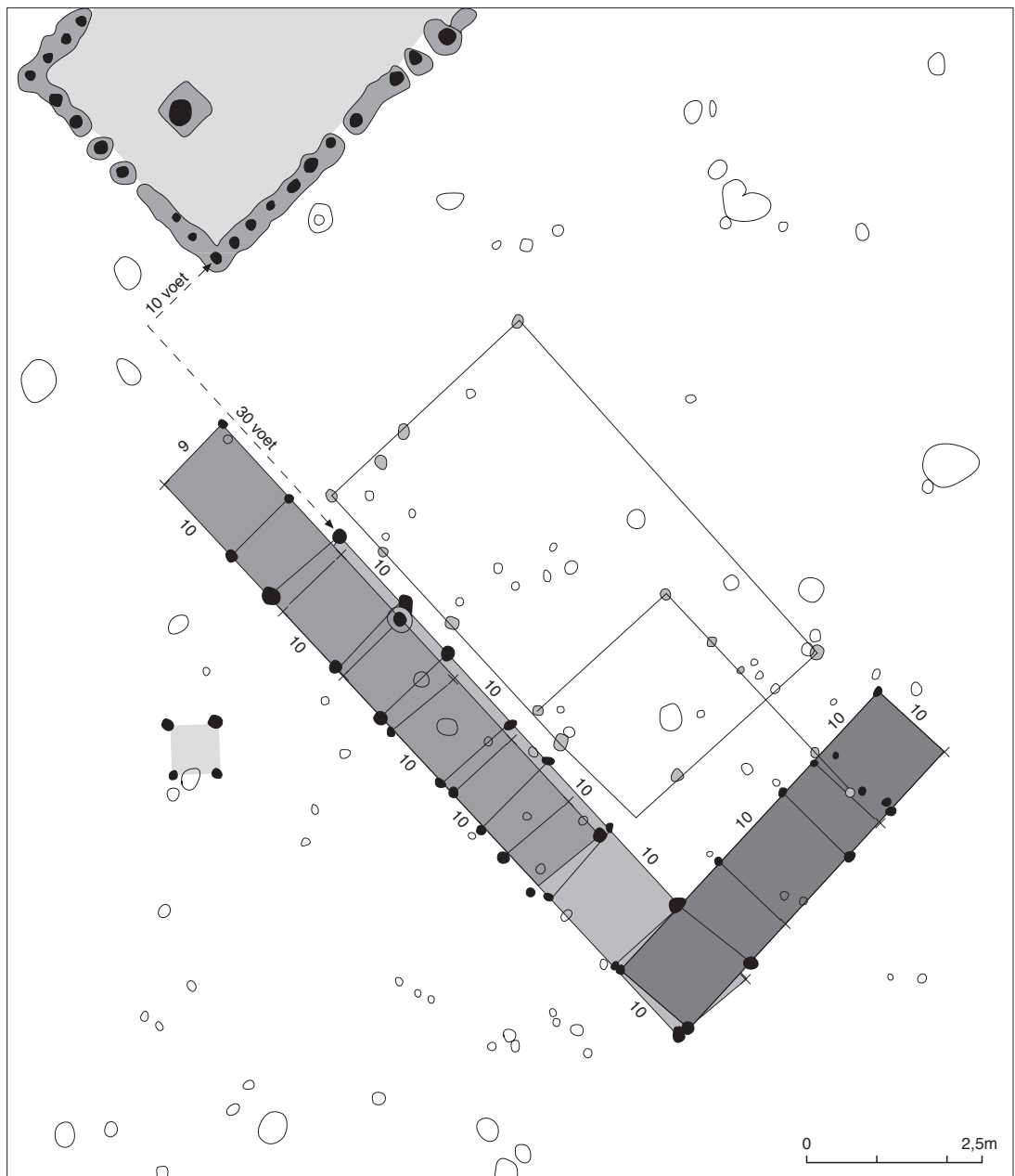
56. Van Enckevort 2000a, 58, noot 154.

57. De oostelijke wand kent een kleine afwijking.



Figuur 37. Plattegrond van de langgerekte schuren W, X en Y. Schaal 1:25 (Z), 1:200 (X en Y).

HK



Figuur 38. Het erf van boerderij P. 1 boerderij P en spieker T, 2 schuur W, 3 schuur X, 4 schuur Y, 5 verondersteld hekwerk, 6 afstand in voeten. HK

breedte bedraagt ongeveer 3 m, omgerekend 9 voet. De afstanden tussen de paren met paalgaten bedraagt in vier gevallen 3,2–3,4 m (10 voet). De drie andere afstanden zijn 2,6–2,7 (8 voet) en 1,7 m (5 voet).

De lengte van plattegrond Y bedraagt 13,7 m, de breedte ca. 3,2 m, wat omgerekend ook weer ongeveer 10 voet is. De plattegrond bestaat uit twaalf paarsgewijs ingegraven paalgaten. Driemaal bedraagt de afstand tussen twee paren 3,3–3,4 m (10 voet). Beide overige afstanden bedragen 5 en 6 voet.

Indien een lijn door de zuidelijke wand van boerderij P en ook een door de oostelijke wand van schuur W getrokken wordt, dan ligt het snijpunt op 10 voet van P en op 30 voet van W, gelijk aan de breedte van boerderij P. Gezien de bijna haakse ligging van schuur W ten opzichte van boerderij P, de afstand tot deze en de gebruikte maatvoering, lijkt het aannemelijk dat beide gelijktijdig zijn opgericht. Op een bepaald moment is schuur W afgebroken en vervangen door schuur X. Evenals schuur W heeft men ook schuur X haaks op boerderij P gebouwd. De afstand tot

deze is echter niet om te rekenen in een veelvoud van een voetmaat zodat het wel zeker lijkt dat X jonger is dan W. Schuur Y is ook jonger dan W omdat een van de paalgaten van W wordt doorsneden door een paalgat van Y. De oriëntatie van schuur Y staat niet helemaal haaks op die van boerderij P.

De maatvoering en de bijna haakse dan wel parallelle oriëntatie op boerderij P maken duidelijk dat alle drie de schuren tot het erf van boerderij P gerekend mogen worden. Of de plattegronden compleet zijn gereconstrueerd is niet te zeggen. Het ontbreken van diverse paalgaten en geen duidelijke lengte in voeten, laat zien dat de schuren W en Y langer geweest kunnen zijn. Schuur X is precies 60 voet lang, al ontbreekt ook hier een aantal paalgaten. Het ontbreken van de paalgaten is te wijten aan het ondiep ingraven van de palen en aan latere bodemvormende processen, waardoor ze tijdens de opgraving niet meer gedocumenteerd konden worden.

Opvallend is dat in de directe omgeving van deze drie schuren een aantal andere paalgaten ligt, die verband lijken te houden met de schuren. Vooral als er lijnen door twee of meer paalgaten getrokken worden valt de haakse of parallelle richting ten opzichte van de schuren W en X op. Mogelijk gaat het om de resten van andere gebouwen die niet meer gereconstrueerd kunnen worden. Aannemelijker is echter dat het hier gaat om sporen van hekwerk of andere afscheidingen op het erf van boerderij P (fig. 38).⁵⁸ Het geringe aantal paalgaten laat echter geen complete reconstructie toe. Wel mogen mag uit het bovenstaande afgeleid worden dat het erf van boerderij P een op een maatvoering gebaseerde inrichting heeft gehad.

5.4 DE DATERING VAN DE NEDERZETTINGSELEMENTEN

Tijdens de opgraving zijn de resten van enkele huisplattegronden, bijgebouwen en een waterput onderzocht. In figuur 32 zijn alle sporen uit de Romeinse tijd afgebeeld. Voor het dateren van de twee boerderijen P en Q en waterput Z is vooral aardewerk gebruikt,⁵⁹ waarbij wel opgemerkt mag worden dat er problemen kunnen kleven aan het gebruik van dit materiaal bij het dateren van nederzettingselementen.⁶⁰ Gelukkig kon een van de eiken balken van de waterput⁶¹ dendrochronologisch tot op het jaar nauwkeurig worden gedateerd. De boom waaruit deze balk is vervaardigd, is gekapt in de herfst van het jaar 230.⁶² Deze nauwkeurige datering is belangrijk voor de fasering van de nederzettingselementen.

Men mag aannemen dat de kuil waarin de waterput is geplaatst in het najaar van 230 of iets later is gegraven. Het aardewerk uit de insteek is dan ook tijdens de aanleg van de waterput in de grond geraakt en dateert uit de tijd van (voor) de aanleg van de waterput. Dankzij de uitgebreide analyse van het vondstmateriaal,⁶³ in combinatie met de dendrochronologische datering van de waterput en de oversnijding van huis Q door de waterput,⁶⁴ is het mogelijk beide boerderijen chronologisch ten opzichte van de waterput en van elkaar te plaatsen. Boerderij Q is op zijn vroegst kort voor of rond het jaar 200 opgetrokken en (kort) voor het jaar 230 weer afgebroken. Dit zou ook de aanwezigheid verklaren van scherven van een versierde kom Dragendorff 37 in zowel de sporen van huis Q, als in de insteek en de kern van de waterput.⁶⁵ Deze kom, die in de jaren twintig tot veertig van de 3^e eeuw is gedateerd, zou dan tot de jongste vondsten uit deze boerderij gerekend mogen worden.

In de vulling van waterput zijn scherven gevonden die passen aan scherven uit boerderij P.⁶⁶ Daaruit mag afgeleid worden dat beide deels gelijktijdig gebruikt zijn. Wanneer deze boerderij is gebouwd, is moeilijk aan te geven. Enkele versierde scherven van terra sigillata lijken er op te duiden dat men met de bouw al is begonnen voor het jaar 230,⁶⁷ al mag niet worden uitgesloten dat de kommen Dragendorff 37 waar de betreffende scherven deel van hebben uitgemaakt pas later kapot zijn gegaan.⁶⁸ Boerderij P lijkt niet al te lang na de afbraak van boerderij Q ook te zijn opgegeven, gezien de grote overeenkomsten met het aardewerk uit boerderij Q.⁶⁹ Kort voor of rond het midden van de 3^e eeuw lijkt het onderzochte deel van de nederzetting te zijn verlaten.

Er zijn enkele scherven gevonden die in de tweede helft van de 3^e eeuw in de bodem zijn geraakt, waaronder een randfragment van een ruwwandige bak⁷⁰ die over het algemeen wordt gedateerd in de tweede helft van de 3^e en in de 4^e eeuw. Een datering in de tweede helft van de 3^e eeuw gaat ook op voor een fragment van een stolpdeksel Oelmann 120b die gerekend mag worden tot het oranje ruwwandige aardewerk uit

58. Vergelijk de reconstructie van de villa van Voerendaal bij Willems 1987a, 48, fig. 2.
59. Van Enckevort 2000b.
60. Zie ook paragraaf 7.4–5.
61. Krist 2000b.
62. Vermeeren 2000.
63. Zie Van Enckevort 2000a, 64, tabel 1.
64. De precieze relatie tussen boerderij Q en waterput Z is door een ongelukkige situering van een proefsleuf niet eenduidig achterhaald. De opgravers hadden de indruk dat de insteek van de waterput door de paalgaten van boerderij Q is gegraven.
65. Kalee 2000, 91, nr. 8.
66. Van Enckevort 2000a, 64, tabel 1.
67. Kalee 2000, 91, nr. 4 en 7.
68. Eerder (Van Enckevort 2000a, 77) werd ten onrechte aangenomen dat boerderij P pas na 230 gebouwd is.
69. Van Enckevort 2000a, 64, tabel 1; 2000b, 146–147, tabel 21.
70. Van Enckevort 2000b, 130, fig. 52.74 en 131, vormtype 74.

Noord-Limburg.⁷¹ Vermoedelijk houden beide fragmenten verband met een ander (niet onderzocht) deel van de nederzetting in de directe omgeving, op een plaats waar dikke pakketten akkergrond en stuifzand de Romeinse sporen aan het zicht onttrekken. Het kan echter niet helemaal worden uitgesloten dat zij het einde van de waterput en boerderij P rond of na het midden van de 3^e eeuw markeren, ook al omdat het dekselfragment afkomstig is uit de kern van de waterput.

5.5 HET VERHAAL VAN DE PLEK

Nadat de gebouwen zijn behandeld, is het tijd om te kijken naar de context waarin ze hebben gefunctioneerd en naar de activiteiten die de bewoners hebben ontplooid. Daarbij wordt gebruik gemaakt van de resultaten van het onderzoek naar de vondsten.⁷² In paragraaf 6.1 wordt kort gerefereerd aan het onderzoek op de nabijgelegen locatie Venray-'t Brukske. De informatie die uit het onderzoek op beide locaties naar voren komt, is zeer verschillend van aard. In Hoogrieboek zijn de sporen van twee boerderijen, enkele schuren en een waterput gevonden. Op 't Brukske ontbreken dergelijke nederzettingssporen; daar zijn wel 26 begravingen onderzocht die deel uitmaken van een grafveld van een buurnederzetting van Hoogrieboek aan de overzijde van de Oostrumsche Beek, Venray-De Hulst.

5.5.1 NIEUWE BEWONERS AAN DE OOSTRUMSCHE BEEK

Al in de prehistorie was Hoogrieboek een aantrekkelijke plek om te wonen. Al in de bronstijd en de ijzertijd hebben mensen gewoond op deze relatief hoog gelegen zandige kop tussen de Oostrumsche Beek en de Grote Molenbeek.⁷³ Waarschijnlijk zijn de lager gelegen gebieden langs de Oostrumsche Beek, Laagriboek geheten, in die tijd vooral als weiland benut, net als tegenwoordig. De direct ten oosten daarvan gelegen zandgronden, Hoogrieboek genoemd, zijn meer geschikt voor de akkerbouw. Het is goed mogelijk dat in het midden van de 1^e eeuw voor Chr. de laatste nakomelingen van de prehistorische bewoners zijn gedood of verdreven door de eerste Romeinen in de Lage Landen, de troepen van Caesar. Na een mogelijke onderbreking van enkele decennia is Hoogrieboek in de eerste helft van de 1^e eeuw na Chr. in ieder geval weer bewoond. Door het ontbreken van voldoende gegevens is het begin niet precies vast te stellen. Toch kunnen de weinige verloren gegane voorwerpen uit die tijd wel enige informatie verschaffen over de toenmalige bewoners.⁷⁴ Het gaat om enkele munten, fibulae en scherven van aardewerk. Gezien de datering van de gevonden kledingspelden moet het Romeinse Hoogrieboek uiterlijk in het tweede kwart van de 1^e eeuw na Chr. zijn gesticht. Van sporen van gebouwen ontbreekt in de opgraving elk spoor. Deze zullen gezocht mogen worden in de directe omgeving, ten noorden en oosten van het opgravingsterrein.

Dat de bewoners van Hoogrieboek toen al goede contacten met de Romeinse bezetters hebben gehad, bewijst een munt die is geslagen onder keizer Claudius (41–54) en die is voorzien van vier kloppen. Dit soort kloppen wordt normaal gesproken vooral aangetroffen in en bij de militaire legerplaatsen in Nijmegen.⁷⁵ Ook de gevonden fibulae en enkele scherven van mogelijk in of nabij Nijmegen vervaardigd aardewerk wijzen in dezelfde richting.⁷⁶ Het is daarom niet te gewaagd om te veronderstellen dat vanaf het begin in Hoogrieboek een familie woonde die goede connecties heeft gehad met de Romeinen. In nederzettingen in de omgeving ontbreken dergelijke zaken vooralsnog.

5.5.2 DE BOUW VAN EEN STENEN (HOOFD)GEBOUW

Over de wederwaardigheden van de bewoners van Hoogrieboek in de 2^e eeuw valt, gezien de weinige vondsten en het totaal ontbreken van grondsporen, niet veel te vermelden. Toch geeft de weinige beschikbare informatie wel de mogelijkheid de grote lijn in de ontwikkeling van Hoogrieboek te schetsen.⁷⁷ Aan het einde van de 1^e eeuw lijkt de nederzetting, bestaande uit een kleine groep woonstalluizen, van karakter te zijn veranderd. Het uit hout en leem opgetrokken huis van de hoofdbewoner en zijn familie is afgebroken. De nakomelingen van de familie met de Nijmeegse contacten hebben hun onderkomen in Hoogrieboek vervangen door

71. Van Enckevort 2000b, 137, fig. 54-91f. Zie ook fig. 31.

72. Van Enckevort 2000b.

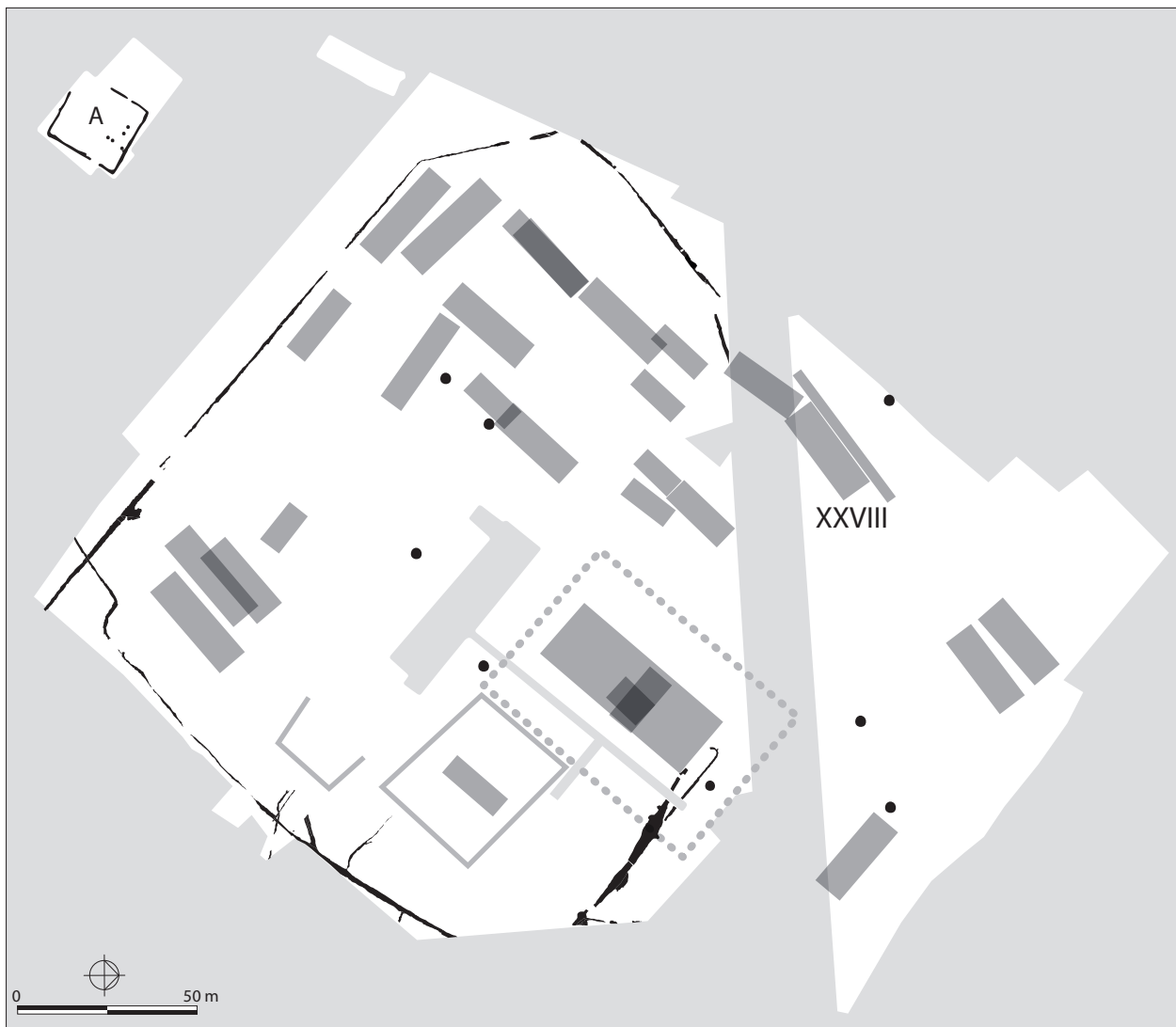
73. Krist 2000a.

74. Zie Van Enckevort 2000a, 72, noot 185.

75. Reijnen 2000.

76. Van Enckevort 2000b, 95–96 en 149–151.

77. Zie Van Enckevort 2000a, 73, noot 189.



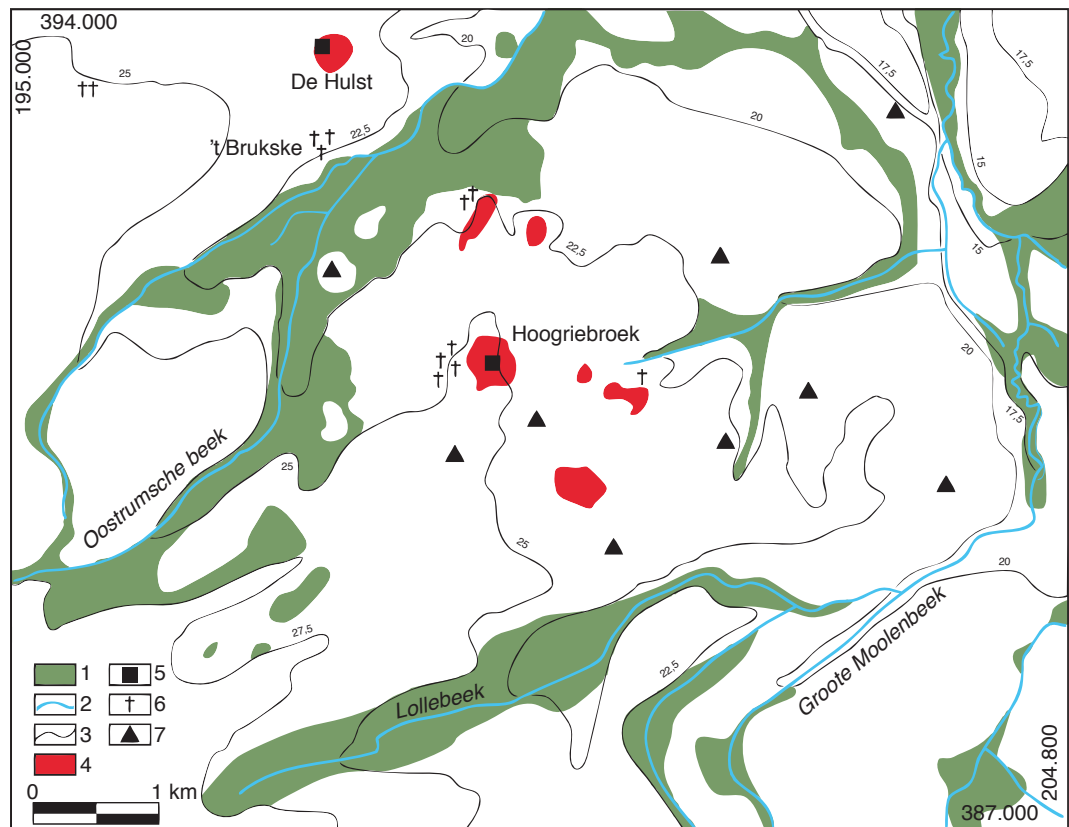
Figuur 39. De nederzetting Hoogeloon-Kerkackers (alle fasen). A cultusplaats. Naar Slofstra 1987 en 1991 en Jeneson 2006a en b. RM

een meer monumentale woning waarin (bak)steen als bouw materiaal is gebruikt. In dit gebouw, dat als belangrijkste van de nederzetting beschouwd mag worden, zal de belangrijke intermediaire positie van de bewoners tussen de Romeinen en de overige plattelandsbevolking in de omgeving duidelijk tot uiting zijn gekomen. De overige bewoners van deze nederzetting zullen hun traditionele bouwstijl in hout en leem trouw zijn gebleven. Daarmee lijkt de nederzetting Hoogeloon-Kerkackers een vergelijkbare ontwikkeling te hebben doorgemaakt als Hoogeloon-Kerkackers.

Van dit woonhuis zijn tijdens het onderzoek in Hoogeloon-Kerkackers geen sporen aangetroffen, maar dat er een dergelijk gebouw heeft gestaan waarin natuursteen en baksteen was verwerkt, bewijzen de talrijke bouwresten in de omgeving van de waterput. Het natuursteen heeft geen functie vervuld in de constructie van de waterput en de woonstalhuizen uit de 3^e eeuw. Het betreft brokken van uit de Eifel afkomstige tufsteen, Limburgse mergel, kalksteen en in de Noord-Limburgse beekdalen gewonnen limoniet (moerasijzer).⁷⁸ Dergelijk bouw materiaal is in de 2^e eeuw op de zandgronden normaal gesproken alleen maar in het muurwerk van de belangrijkste plattelandsgebouwen (villa's) verwerkt. Ook van de bijbehorende bakstenen dakbedekking, bestaande uit tegulae en imbrices, zijn talrijke fragmenten gevonden.⁷⁹ Bovendien laat het verspreidingsbeeld van de baksteenfragmenten bij boerderij P duidelijk zien dat dit gebouw niet met dakpannen bedekt is geweest. Baksteen is hier alleen in de sporen van het woongedeelte aangetroffen, al mag niet helemaal worden uitgesloten dat slechts een deel van het dak met pannen bedekt is geweest. Of de baksteenfragmenten in deze boerderij secundair voor een haardplaats (of een andere functie) zijn benut is onduidelijk, maar het ontbreken van brandsporen

78. Van Enckevort 2000b, 163. Limoniet is gebruikt in de villa van Hoogeloon-Kerkackers (Slofstra 1982b, 102–103) en Maashees (Bogaers 1962). Ook in de 3^e-eeuwse bewoningssporen in de vicus van Cuijk is tijdens de opgravingen aan de Grotestraat door BAMN limoniet gevonden.

79. Van Enckevort 2000b, 159–161.



Figuur 40. Overzicht van de Romeinse vondsten tussen de Oostrumsche Beek en de Grote Molenbeek. 1 laaggelegen natte gronden, 2 beek, 3 hoogtelijn, 4 nederzettingsterrein, 5 gebouwen met natuur- en baksteen, 6 graven, 7 losse vondsten. HE/RM

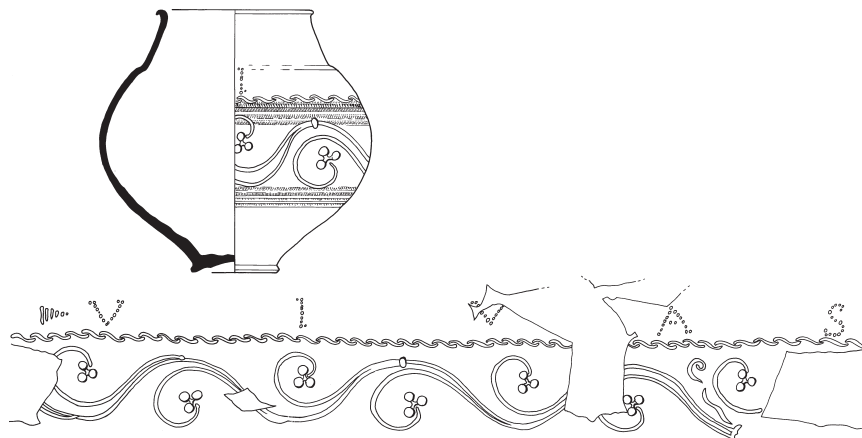
op bijna alle fragmenten wijst in ieder geval niet in deze richting. De verspreiding van dit materiaal geeft geen duidelijk beeld over de plaats waar het oudere, deels uit steen opgetrokken gebouw gezocht mag worden. De weinige andere vondsten uit de 2^e eeuw wijzen echter op het gebied ten noorden en oosten van de opgraving, daar waar ook de bewoningssporen uit de 1^e eeuw worden vermoed.

De ontwikkeling van de nederzetting Hoogriebroek vertoont gelijkenissen met die op de Kerkakkers in Hoogeloon (fig. 39),⁸⁰ waar in het begin van de jaren tachtig van de vorige eeuw door archeologen van de Vrije Universiteit te Amsterdam opgravingen zijn gedaan. Op een hoge dekzandrug tussen twee riviertjes zijn daar de resten gevonden van enkele tientallen boerderijen en een hoofdgebouw onderzocht waarin (bak)steen is gebruikt aangetroffen. Ongeveer 400 m ten noordoosten van de nederzetting ligt het bijbehorende grafveld. De oudste nederzettingssporen zouden, gezien de gevonden fragmenten van arretina, dateren van kort na het begin van de jaartelling. De nederzetting was oorspronkelijk omgeven door een greppel en mogelijk een lage wal, die volgens de opgravers waarschijnlijk heeft gediend om het vee op het terrein te houden, maar die ook kon fungeren als grens van de nederzetting. Verspreid over het ongeveer 3 ha grote terrein stonden enkele boerderijen rond een open ruimte. Het waren tweebeukige boerderijen met een gemiddelde lengte van 15 m en een breedte van ongeveer 6 m, een in die tijd op de Zuid-Nederlandse zandgronden gangbaar boerderij-type. Centraal lagen de gemeenschappelijk gebruikte waterputten. Direct buiten de nederzetting is een klein openluchtheiligdom aangetroffen.⁸¹

Een van de oudste boerderijen lag op het hoogste punt in de omgeving. De locatie en het daar gevonden vroege Romeinse aardewerk doen vermoeden dat de bewoners van deze boerderij belangrijker zijn geweest dan de rest. Dit is des te aannemelijker als men in aanmerking neemt dat juist deze boerderij kort voor of rond het jaar 100 op dezelfde plek is vervangen door een deels uit (bak)steen opgetrokken hoofdgebouw. Deze woning is ongeveer 50 m breed en had aan de voorzijde een porticus. In de loop van de 2^e eeuw is het geheel verfraaid en uitgebreid met muurschilderingen en een badgedeelte. Rond het hoofdgebouw stonden boerderijen waarin de overige

80. Slofstra 1982b, 102–113; Slofstra & Bazelmans 1985, 19–28; Slofstra 1987, 51–86; Jeneson 2006a; 2006b.

81. Slofstra & Van der Sanden 1987, 127–131.



Figuur 41. Replica van de beer en de spreukbeker (1:4).

RM/AH

bevolking heeft gewoond. Deze tweebeukige boerderijen zijn groter dan hun 1^e-eeuwse voorgangers en meten gemiddeld 26 × 7,5 m. Opmerkelijk is dat enkele van de boerderijen uit de 2^e eeuw zijn opgetrokken buiten het omgreppelde terrein. Waarschijnlijk heeft de nederzettinggreppel in de loop van de 2^e eeuw dan ook haar functie al weer verloren. Enkele boerderijen uit de 2^e en 3^e eeuw onderscheiden zich van de overige door de aanwezigheid van een verdiepte stal. Gedurende de laatste decennia trad er langzaam maar zeker een verval in als gevolg van een economische en politieke malaise.⁸² De nederzetting veranderde van karakter en het hoofdgebouw verviel tot een ruïne. Dit blijkt onder andere uit het gebruik van natuurstenen afbraakmateriaal in de funderingen van de 'opvolger' van het hoofdgebouw op een andere plek. Dit gebouw is verder uitgevoerd in een bouwwijze waarbij hout en leem de belangrijkste bouwmaterialen zijn, maar kende wel een typisch Romeins element, een porticus. Rond of kort na het midden van de 3^e eeuw is de nederzetting op de Kerkakkers opgegeven.

5.5.3 SATELLIETNEDERZETTINGEN

Tussen de Oostrumsche Beek en de Grote Molenbeek zijn, ten noorden en oosten van Hoogriebroek, op enkele plaatsen vondsten uit de Romeinse tijd gedaan (fig. 40). Waarschijnlijk duiden deze op enkele kleinere groepen van boerderijen die,

82. Zie blz. 31.

hoewel dit voorlopig nog niet goed te bewijzen valt, als satellietnederzettingen van Hoogrieboek mogen worden beschouwd. In ieder geval is op deze locaties geen bouw materiaal van bak- of natuursteen gevonden dat zou kunnen duiden op de aanwezigheid van een stenen (hoofd)gebouw.⁸³ De bewoners van deze gegroepeerde woonstalhuizen lijken in de 2^e eeuw dan ook ondergeschikt te zijn geweest aan de bewoners van de villa Hoogrieboek. Zij hebben samen met de overige bewoners van Hoogrieboek voor de exploitatie van het agrarische areaal tussen beide genoemde beken zorg gedragen.⁸⁴

Tot voor kort bestond bij archeologen door hun fixatie op de hoofdgebouwen van de villa's tamelijk algemeen de indruk dat andere (secundaire en afhankelijke) nederzettingstypen op de löss ontbreken, hoewel in de omgeving van de villa van Voerendaal-Ten Hove door middel van oppervlaktevondsten verschillende andersoortige nederzettingsterreinen zijn gelokaliseerd.⁸⁵ Tijdens een in 1997 uitgevoerde opgraving in Kerkrade-Winckelen zijn ook resten van een kleine nederzetting aangetroffen.⁸⁶ In de directe nabijheid van een villa zijn daar de resten van vier tweebeukige huizen gevonden, waarvan de lengte, naar vermoed wordt, tussen de 7,7 en de 12 m varieert. De geringe lengte wekt de indruk dat stallen in de huizen hebben ontbroken. De huizen zelf waren opgetrokken uit hout en leem en dateren op basis van het gevonden aardewerk uit de 3^e eeuw. In de directe nabijheid is een votiefdepot uit het derde kwart van de 3^e eeuw aangetroffen.⁸⁷ De opmerkelijkste vondst binnen dit ensemble van vooral vaatwerk is een klein terracotta beeld van een beer die vermoedelijk in Keulen is vervaardigd. Van deze beer liet de gemeente Kerkrade kort na de vondst replica's vervaardigen die als relatiegeschenk gebruikt zijn (fig. 41.1).⁸⁸ De afbeelding is een replica van het origineel.⁸⁹ Naast een kommetje van terra sigillata, een geverfde beker, twee kruiken, twee ruwwandige kannen en een dito kom en een wrijfschaal is verder een beschilderde beker uit Trier (techniek D, metaalglanswaar, fig. 41.2) met de spreuk VIVAS (moge jij van het leven genieten) in de kuil gedeponed.⁹⁰ Zowel de beer als de beker kunnen als souvenir van een reis naar respectievelijk Keulen en Trier gezien worden.⁹¹ De ligging nabij een villa en het ontbreken van stalgedeelten doet vermoeden dat in Kerkrade-Winckelen een deel van de bevolking woonde die van een villa-eigenaar afhankelijk was. Mogelijk waren het landarbeiders.

Sinds 1974 zijn archeologen van de Universiteit Leiden in het kader van het Maas-kantproject actief in de regio rond Oss.⁹² Tijdens dit onderzoek zijn grote delen van verschillende nederzettingen uit de prehistorie en de Romeinse tijd onderzocht. In de nederzetting Westerveld hebben mensen gewoond vanaf de ijzertijd tot in de 3^e eeuw.⁹³ Rond het begin van de jaartelling is een rechthoekig areaal van circa 7,5 ha omgeven door een tweetal greppels. Op het binnenterrein zijn rond een grote open ruimte de sporen gevonden van ongeveer veertig gebouwen. Deze hebben er niet allemaal gelijktijdig gestaan; waarschijnlijk waren er nooit meer dan vier of vijf tegelijkertijd bewoond. Op één na zijn alle huizen geheel opgetrokken uit hout en leem. Op het omgreppelde terrein zijn naast sporen van bijgebouwen en waterputten ook resten aangetroffen van een mogelijk openluchtheiligdom.⁹⁴ Opmerkelijk is dat vanaf kort na het begin van de jaartelling typisch Romeinse zaken als arretina, Zuid-Gallische terra sigillata en wijnvaten hun weg naar Westerveld hebben gevonden. Veel van deze voorwerpen zijn teruggevonden op een erf. Dit lijkt er op te duiden dat op die plek het hoofd van de nederzetting en zijn familie woonden en dat zij goede relaties onderhielden met de Romeinse bezetters.⁹⁵ In de nabijgelegen en gelijktijdig bewoonde, maar waarschijnlijk kleinere nederzettingen Vijver en Zomerhof zijn zulke zaken niet of in veel kleinere hoeveelheden aangetroffen. Over het algemeen is de structuur van deze nederzettingen eenvoudig van aard. Het best onderzochte voorbeeld, de nederzetting Zomerhof, omvatte minimaal drie erven met een boerderij en bijgebouwen.⁹⁶

Aan het eind van de 1^e eeuw bouwde de belangrijkste bewoner van de nederzetting Westerveld een tweebeukig huis op een afgegrensd deel van het nederzettingsterrein dat voorzien was van een porticus en een pannendak.⁹⁷ In de nabijgelegen, kleinere nederzettingen zijn dergelijke gebouwen of grotere hoeveelheden bak- of natuursteen niet aangetroffen. Kort na het begin van de 2^e eeuw is het porticushuis opgegeven en niet meer vervangen door nieuwbouw. Vanaf dat moment lijkt de nederzetting

83. Bron: Archis.

84. Iets dergelijks lijkt ook in Hoogeloon het geval, Slofstra 1982a, 60, fig. 11.

85. Kooistra 1996, 106, fig. 22b.

86. Dijkstra 1997.

87. Wiepking 1997, 18, fig. 10.

88. Wiepking 1997, 22, fig. 16.

89. Tekst van de 'bijsluiters': *...De replica is evenals het originele beer-tje van Duitse klei (terracotta) gemaakt. Ook de werkwijze is identiek. Het beeldje is gevormd uit een tweedelige mal, stuk voor stuk gedrukt. De bakwijze is uiteraad wel moderner. De kopie is op ware grootte (hoog 8 cm, breed 4 cm en lang 12 cm) gemaakt en heeft dezelfde kleur als het origineel. De replica is in opdracht van de gemeente Kerkrade gemaakt door Potterie De Walsberg in Swalmen... Kerkrade, april 1999.*

90. Wiepking 1997, 21, fig. 14.

91. Künzl & Koepfel 2002.

92. Zie voor een overzicht van het onderzoek Fokkens 1998; Jansen & Fokkens 1999.

93. Van der Sanden 1987a, 61–67; Wesselingh 2000.

94. Slofstra & Van der Sanden 1987, 131–135; Van der Sanden 1998, 332–334.

95. Van der Sanden 1987b, 126–127.

96. Van der Sanden 1987a, 59–61; Van der Sanden 1990; Fokkens *et al.* 1991a, 15–19 en 23–25; Fokkens *et al.* 1991b, 129–132; Fokkens 1993; Wesselingh 2000.

97. Zie voor een discussie over dergelijke gebouwen paragraaf 13.6.

	onderzocht oppervlak arretina m ²	Gallisch				overig	totaal	totaal per ha	
		Zuid	Midden	Midden /Oost	Oost				
Westerveld	50.000	4	159	5	61	43	92	364	73
Vijver	13.000	-	6	-	-	22	26	54	42
Zomerhof	15.000	-	5	1	3	5	8	22	15

Tabel 20. De terra sigillata (N) uit de nederzettingen in Oss-Ussen.

Westerveld qua uiterlijke vorm en de aardewerkspectra op de naburige nederzettingen. Rond het jaar 200 is het aantal boerderijen tot een of twee gereduceerd. Rond het midden van de 3^e eeuw kwam een einde aan de bewoning.

Het aardewerkspectrum in de op enige afstand van Westerveld gelegen nederzettingen Vijver en Zomerhof wordt tot ongeveer 100 na Chr. vooral bepaald door de grote hoeveelheid lokaal of in de buurt vervaardigd handgevormd aardewerk. Dit beeld wijkt sterk af van dat in Oss-Westerveld. Hier waren naast het lokale handgevormde aardewerk ook grotere hoeveelheden gedraaid aardewerk in gebruik. Uit tabel 20 blijkt duidelijk dat tot het begin van de 2^e eeuw veel meer terra sigillata (arretina en Zuid-Gallisch) in Westerveld is beland dan in beide andere nederzettingen. In de 2^e eeuw trekt dit beeld bij en verschillen de nederzettingen veel minder van elkaar.⁹⁸ Op basis van het nagenoeg ontbreken van de vroege terra sigillata in Vijver en Zomerhof mag ervan uitgegaan worden dat deze nederzettingen in die tijd bewoond werden door lieden die ondergeschikt waren aan de belangrijkste bewoners van Westerveld.

De omvang van grootschalige bedrijven als die in Hoogrieboek hing in sterke mate samen met de vruchtbaarheid van de bodem en met de specialisatie in akkerbouw of veeteelt. De nederzettingen in het Rijnland variëren in grootte van ongeveer 0,75 tot 4 hectare.⁹⁹ Van villa Hoogrieboek is de omvang onbekend. De bezittingen van een villa waren veelal door natuurlijke begrenzings afgesloten van andere bedrijven. De exploitatie van een dergelijke *Siedlungskammer* heeft plaatsgevonden vanuit de centraal gelegen villa. Uit analyses is gebleken dat de omvang van het domein 50 tot ruim 200 hectare kon bedragen, al naar gelang de bodemvruchtbaarheid, de agrarische specialisatie evenals de nabijheid van belangrijke wegen en nederzettingen.¹⁰⁰ De landerijen van Nederlandse voorbeelden zijn beduidend groter geweest. Zo besloeg het areaal van de villa Voerendaal-Ten Hove een oppervlak van ongeveer 450 ha. Op de armere zandgronden, waar de veeteelt overheerste, lijken de domeinen van de villa's nederzettingen een veelvoud hiervan te zijn geweest, gezien het op ongeveer 3000 ha (fig. 40) ingeschatte areaal van de nederzetting Venray-Hoogrieboek tussen de Oostrumsche Beek en de Grote Molenbeek.¹⁰¹

5.5.4 TERUG NAAR EEN KLEINE GROEP HOUTEN BOERDERIJEN

Het hoofdgebouw van Hoogrieboek lijkt rond het jaar 200, net als dat van Hoogeloon, in een deplorabele staat te hebben verkeerdt. Dit is af te leiden uit de vele stenen bouwfragmenten van het gebouw die in de nederzettingssporen uit de eerste helft van de 3^e eeuw zijn aangetroffen. Waarschijnlijk hebben de boerderijen P en Q en hun bijgebouwen gedurende de eerste helft van de 3^e eeuw deel uitgemaakt van een grotere groep boerderijen. Resten van de overige gebouwen bevinden zich ook nu weer buiten het onderzochte terrein. Op grond van de dateerbare vondsten hebben beide boerderijen deels gelijktijdig overeind gestaan. Het lijkt erop dat boerderij Q de oudste is en tussen 200 en 230 gedateerd mag worden. Boerderij P is iets jonger en zou kort voor of rond het midden van de 3^e eeuw opgegeven kunnen zijn.

De plattegronden van de tweebeukige boerderijen in Hoogrieboek vertonen grote overeenkomsten met tweebeukige woonstalhuizen zoals die overal op de zandgronden in Zuidoost-Nederland en in Noord-België zijn aangetroffen. De gedeeltelijk opgegraven boerderij Q heeft een verdiepte stal gehad waarin kleinvee kon worden gestald. In boerderij P ontbrak een vergelijkbare stal wat er op zou kunnen duiden dat in het stalgedeelte runderen en/of misschien wel paarden stonden. De weinige identificeerbare botresten laten slechts de constatering toe dat er minstens één paard in de nederzetting heeft rondgelopen.¹⁰² Dit past wel in het gangbare beeld dat paarden in die tijd een belangrijke rol vervulden. Als rijdier hadden zij

98. Gegevens ontleend aan de documentatie van de auteur over het Romeinse aardewerk uit de nederzettingen in Oss-Ussen. De determinatie van de terra sigillata is grotendeels van de hand van Jan Kees Haalebos.

99. Gaitzsch 1986, 406; Gaitzsch 1987, 59.

100. Gaitzsch 1986, 408; Willems 1987a, 49-50.

101. Dit idee zal door nader onderzoek in het gebied tussen beide beken verder onderbouwd moeten worden. Aan het met Hoogrieboek vergelijkbare villa-complex in Hoogeloon wordt een areaal van slechts 50 ha toegewezen (Slofstra 1982a, 59).

102. Van Enckevort 2000b, 164.

een speciale status, vooral voor het mannelijke deel van de bevolking dat dienst nam in het Romeinse leger. Misschien mogen de weinige gevonden bronzen onderdelen van paardentuig ook in dit verband gezien worden.¹⁰³

Zoals hierboven opgemerkt werd, zijn tussen beide boerderijen sporen van verschillende bijgebouwen aangetroffen die tot het erf van boerderij P gerekend mogen worden. Het gaat om graanschuur R, enkele langgerekte schuren (W–Y) en spiekers voor de opslag van landbouwproducten (S–V).¹⁰⁴ Gezien de overeenkomsten in de vondsten uit zowel de waterput als boerderij P hebben de bewoners van deze boerderij zeker gebruik gemaakt van de waterput. Door het onderzoek aan stuifmeelkorrels van bomen, struiken en planten die tijdens de gebruiksfase in de waterput zijn beland kan iets gezegd worden over de vegetatie in de omgeving. Deze werd gedomineerd door grassen en ruderaal planten die bij voorkeur in de directe omgeving van gebouwen groeiden omdat zij veel stikstof nodig hebben gehad, zoals brandnetels, gevlekte scheerling en schapezuring. Het onderzoek aan stuifmeel laat ook zien dat de nederzetting omgeven is geweest door akkers, weilanden en bos, waarin in ieder geval elzen, berken, eiken en hazelaars hebben gestaan.¹⁰⁵

Op welk moment en in welke context de nederzetting is opgegeven, is onduidelijk. Een gewelddadig eind rond het midden van de 3^e eeuw ligt niet voor de hand omdat de opeenvolgende lagen van de vulling van de waterput laten zien dat deze intentioneel is gedempt en niet langzaam vervallen. Bovendien laten enkele scherven de mogelijkheid open dat de nederzetting nog langer is bewoond.

5.5.5 HET BESTAAN: AKKERBOUW, VEETEELT EN HUISNIJVERHEID

Het bestaan van de bewoners van Hoogrieboek zal in de 3^e eeuw, net als in vele andere nederzettingen in *Germania inferior* en het noordelijke deel van *Gallia Belgica*, een sterk agrarisch karakter hebben gehad. Het gemengde bedrijf vormt in die tijd de basis van het bestaan in deze lokale economie. Slechts weinig vondsten uit Hoogrieboek geven directe informatie over de bezigheden van de mensen. Door het combineren van de schaarse, over diverse informatiebronnen verspreide gegevens, kan toch een globaal beeld geschetst worden.

Zo kunnen dankzij het stuifmeel en de verbrande zaden enkele uitspraken gedaan worden over de akkerbouw. De bewoners van Hoogrieboek hadden peterselie en kroosjespruim, een gekweekte pruimensoort, in hun tuin respectievelijk boomgaard staan. Beide gewassen zijn door de Romeinen naar de Lage Landen gebracht. In de sporen van graanschuur R zijn veel verbrande korrels van (in volgorde van belang) gerst, emmertarwe en pluimgierst aangetroffen. Ook in andere sporen komen verbrande resten van dezelfde cultuurgewassen voor. De aanwezigheid van verbrande zaden van bepaalde akkeronkruiden in dezelfde grondmonsters maakt duidelijk dat genoemde graansoorten zijn verbouwd in de directe omgeving.¹⁰⁶ Bovendien heeft op de akkers, zo blijkt uit het in de waterput gevonden stuifmeel, ook haver gestaan.¹⁰⁷ Behalve in de graanschuur kunnen deze en andere akkerbouwproducten ook in de boerderijen, spiekers en in de langgerekte schuren opgeslagen zijn geweest. Directe aanwijzingen hiervoor ontbreken echter. Dat dit graan deels lokaal gebruik is bewijzen de aangetroffen kafresten in de onderzochte grondmonsters. De talrijke brokstukken van maalstenen van tefriet wijzen op de vervaardiging van meel. Het malen zelf gebeurde in boerderij P, wat blijkt uit het verspreidingspatroon van tefriet, dicht bij de ingang in de zuidelijke helft van het woongedeelte.¹⁰⁸

De indruk bestaat dat de landbouw op de zandgronden vooral werd gedomineerd door veeteelt, gezien de aanwezigheid van grote stallen in de boerderijen op de Zuid-Nederlandse zandgronden. Men heeft zich in Hoogrieboek echter niet eenzijdig op runderen gericht. Hierop wijst het verschil in inrichting van de stalgedeelten van de boerderijen. In de oudste boerderij Q duidt de aanwezigheid van een verdiepte stal op het houden van kleinvee, in het bijzonder schapen, geiten of varkens. In de jongste boerderij P ontbreekt een verdiepte stal; het wel aanwezige stalgedeelte is gebruikt voor de stalling van runderen en/of paarden. Opmerkelijk is dat in het stalgedeelte van boerderij Q opvallend hoge concentraties van zaden zijn aangetroffen die duiden op een graslandvegetatie.¹⁰⁹ Mogelijk is hier het restant van verbrand hooi of mest terecht gekomen. De weiden voor het vee lagen vooral in Laagriboek, langs de Oostrumsche Beek (fig. 40). Deze zijn niet alleen voor beweiding gebruikt. De

103. Van Enkevort 2000b, 151–152, nr. 99 en 100. Willems (1984a, 269) veronderstelt dat in het Bataafse gebied in de 3^e eeuw bijna iedereen een band had met het aan de Rijn gestationeerde leger.

104. Slechts van de laatste spieker kon met zekerheid vastgesteld worden dat deze tot boerderij P behoorde.

105. Hänninen 2000.

106. Hänninen 2000, 167–169.

107. Hänninen 2000, 172–180.

108. Van Enkevort 2000b, 161–163.

109. Hänninen 2000, 177–180.



Figuur 42. IJzeren werktuigen. 1 vork om smeltkroezen uit het vuur te halen, 2 lepelboor, 3 slagersmes. Schaal 1:2. ROB

zaden van graslandplanten als klaver, hopklaver en schapezuring laten zien dat van die weiden ook hooi voor het vee – voor in de wintermaanden – is gehaald. Hooi is zo blijkt uit de gevonden zaden onder andere opgeslagen in graanschuur R.¹¹⁰

Het rundvee is ingezet voor de in de landbouw benodigde trekkracht; daarnaast is het natuurlijk een belangrijke voedsel- en grondstoffenbron geweest. Hierbij mag gedacht worden aan vlees, melk, kaas, huiden, wol, hoorn, pezen en mest. De zandige Hoogrieboekse bodem heeft slechts weinig vondsten opgeleverd die met veeteelt in verband gebracht mogen worden. Nagenoeg al het botmateriaal is vergaan, zodat er nauwelijks uitspraken over de veestapel kunnen worden gedaan. Wel maken enkele vondsten indirect duidelijk dat zowel de melkveehouderij als het fokken van vee voor de slacht op zijn minst van lokaal belang zijn geweest. Twee fragmenten van kaaspersen laten zien dat de bewoners uit de melk kaas hebben bereid.¹¹¹ Daarnaast laat de vondst van een slagersmes (fig. 42.3) duidelijk zien dat een deel van het vee ter plekke is geslacht.¹¹²

Ook over de lokale huisnijverheid is weinig informatie. De weinige hierop betrekking hebbende vondsten geven wel aan dat het gieten van brons een van de bezigheden is geweest. De precieze locatie waar de bronsgieter gewerkt heeft, is echter niet aan te geven. Slechts een ijzeren vork (fig. 42.1) om smeltkroesjes uit een smeltoven te pakken en een bronsslak wijzen op zijn activiteiten.¹¹³ De vondst van een ijzeren lepelboor (fig. 42.2) laat verder zien dat de bewoners zich ook bezig hebben gehouden met houtbewerking. Dat is niet zo verwonderlijk want hout zal een van de belangrijkste grondstoffen zijn geweest in hun dagelijkse leven. Het hout dat in de directe omgeving is gekapt, is ondermeer gebruikt bij de bouw van de boerderijen, schuren, spiekers en waterput.

5.5.6 RELIGIE EN DE DOOD

Religie is in de archeologie van de Romeinse tijd een tastbaar begrip. Vooral de grotere monumentale tempelcomplexen met een regionale functie Elst-Centrum (Gld.), Empel (N.-Br.) en Nijmegen-De Winseling,¹¹⁴ alsook de heiligdommen van Elst-Westeraam en Nijmegen-Maasplein¹¹⁵ spreken tot de verbeelding. Minder aansprekend verwijzen de fragmenten van twee wij-altaren uit Lottum naar een cultusplaats langs de weg tussen Nijmegen en Tongeren.¹¹⁶ Maar ook de landelijke nederzettingen zijn niet verstoken geweest van een eigen heiligdom. Zo is in Voerendaal de stenen fundering van een kleine tempel gevonden, terwijl in Hoogeloon-Kerkackers en Wijchen-De Tienakker de overblijfselen van een openluchtheiligdom met autochtone karaktertrekken zijn aangetroffen.¹¹⁷ Een dergelijke cultusplaats zou gezien de eerder geschetste overeenkomsten met Hoogeloon-Kerkackers ook in of bij de nederzetting in Hoogrieboek verwacht mogen worden. Er zijn echter geen

110. Hänninen 2000.

111. Van Enckevort 2000b, 137, fig. 90a–b en 140, vormtype 90.

112. Van Enckevort 2000b, 157 en 158, fig. 56.109.

113. Van Enckevort 2000b, 154 en 157.

114. Elst: Bogaers 1955; Derks, Van Kerckhove & Hoff 2008; Empel: Roymans & Derks 1990; 1992; Nijmegen-De Winseling: Brunsting 1949; Willems & Van Enckevort 2009, 69–70.

115. Elst-Westeraam: zie hoofdstuk 10; Nijmegen-Maasplein: Willems & Van Enckevort 2009, 77.

116. Bogaers 1987.

117. Voerendaal: Willems & Kooistra 1988, 145–146; Hoogeloon: Slofstra 1987, 60–62; Slofstra & van der Sanden 1987, 127–131; Wijchen: Heirbaut 2011a.



Figuur 43. Bronzen emmertje (diameter 2,3 cm).

ROB

sporen van gevonden. Als het al aanwezig is geweest, moet dit buiten het opgegraven areaal worden gezocht.

De enige Hoogriebroekse vondst die misschien direct aan religie gerelateerd kan worden, is een bronzen miniatuur emmer met drie voetjes (fig. 43). Dit emmertje kan in verband worden gebracht met een van de in de 2^e en 3^e eeuw in de Lage Landen gangbare godsdiensten, de cultus rond de god Sabazius. In deze cultus speelden bepaalde kleine bronzen voorwerpjes een belangrijke rol. Dergelijke miniatuurtjes zijn vooral aan de doden meegegeven. Ook de overeenkomst in vorm met in graven aangetroffen houten emmers wijst in dezelfde richting. Een belangrijk verschil met de op andere plaatsen gevonden miniatuurtjes en de gelijkvormige houten emmers is dat het Hoogriebroekse emmertje is aangetroffen in het woongedeelte van boerderij P. Mogelijk heeft dit emmertje het graf niet gehaald. Het is echter ook denkbaar dat dit emmertje in de huiselijke sfeer een religieuze, of misschien zelfs een profane functie heeft vervuld.¹¹⁸

In de religieuze sfeer valt ook het volksgeloof, een heikel onderwerp in de archeologie. Sporen en vondsten die met volksgeloof in verband gebracht kunnen worden, zijn dikwijls moeilijk traceerbaar. In dit verband vormt het gebruik van bepaalde houtsoorten in de ijzertijd bij de bouw van huis Q in de Assendelver Polder een goed voorbeeld. Daar is wegedoorn bij de constructie in de hoeken van het slaapgedeelte toegepast. Op basis van etnologische gegevens blijkt dat deze houtsoort in de middeleeuwen vooral is gebruikt om demonen, ziekten en ongedierte te weren.¹¹⁹

Hiervoor is opgemerkt dat bij de waterput een vlier heeft gestaan. Iets dergelijks is ook geconstateerd bij waterput 48 in de Romeinse nederzetting Oss-IJsselstraat.¹²⁰ Tot in de 20^e eeuw was het gebruikelijk dat op de erven van boerderijen op de Zuid-Nederlandse zandgronden een of meer vlierstruiken stonden. Ze stonden daar niet alleen voor de eetbare en geneeskrachtige bessen. In het volksgeloof zou de vlier ook boze invloeden op afstand houden. In de Kempen zeiden de boeren eertijds „van vlier zijn de heksen vies.”¹²¹ Iets dergelijks kunnen de bewoners van Hoogriebroek en Oss-IJsselstraat in de Romeinse tijd ook hebben gedacht.

Ook bouwoffers horen thuis in de sfeer van het volksgeloof. Veelal betreft het bepaalde voorwerpen die in de grond zijn gedeponerd tijdens de oprichting van een gebouw. Ook nu nog worden deze praktijken nog geregeld toegepast, zoals het begraven of inmetelen van (loden) kokers met documenten en/of voorwerpen onder of in een bouwwerk. In vroegere tijden betrof het in veel gevallen een pot met inhoud, maar ook mensen- en dierenbegravingen zijn niet ongebruikelijk.¹²² Een bekend voorbeeld is het zogeheten *suovetaurilia*, een reinigingsoffer dat bij de bouw van de tweede Gallo-Romeinse tempel van Elst-Centrum (Gld.) aan de vereerde godheid is opgedragen. De overblijfselen bestaan uit de schedels van een varken, een rund en een schaap.¹²³ In Hoogriebroek is een vondst gedaan die door Van Driel-Murray ook als bouwoffer wordt geïnterpreteerd. In de insteek van de waterput zijn de resten van een rijk uitgevoerde Romeinse schoen aangetroffen, die naar analogie van vergelijkbare vondsten geassocieerd mag worden met een bouwoffer. Deze schoen, die kan worden gezien als symbool van vruchtbaarheid, is tijdens de aanleg van de waterput in de pas gegraven kuil gedeponerd.¹²⁴

118. Van Enckevort 2000b, 152–154.

119. Brandt 1983, 124–126; Garthoff-Zwaan 1986, 46–47.

120. Bakels 1981, 122. Of bij waterputten in Hoogeloon en Empel een vlier heeft gestaan, is niet duidelijk. Wel zijn er vlierzaden in gevonden (Van Beurden 2000, 299).

121. Weyns 1971, 79.

122. Van den Broeke 1977.

123. Bogaers 1955.

124. Van Driel-Murray 2000.

Over het bij Hoogriebroek behorende grafveld is niet veel bekend. In de buurt zijn echter wel ooit begravingen ontdekt. In februari 1932 hebben arbeiders van de Heidemaatschappij tijdens het planten van dennenbomen op de toenmalige Hoogriebroekse Heide een aantal complete stukken Romeins vaatwerk gevonden, in wat toen twee ‘brandgraven’ werd genoemd. De exacte locatie is onbekend, maar het lag enige honderden meters ten westen van het huidige opgravingsterrein. Het vaatwerk is naderhand in het museum ‘t Freulekeshuus in Venray terechtgekomen. Vermoedelijk gaat het om giften die de gecremeerde overledene tijdens de bijzetting in de grafkuil meekreeg voor zijn of haar reis naar het hiernamaals.¹²⁵

125. Nijst 1932, 1032; Derks 1991, 27 en 111–112, Bijlage 4. Zie ook Van Enkevort 2000a, 84, fig. 40.