

Cover Page



Universiteit Leiden



The handle <http://hdl.handle.net/1887/20033> holds various files of this Leiden University dissertation.

Author: Broeke, Pieter Willem van den

Title: Het handgevormde aardewerk uit de ijzertijd en de Romeinse tijd van Oss-Ussen. Studies naar typo-chronologie, technologie en herkomst

Issue Date: 2012-10-25

Ontwikkelingen in het kustaardewerk

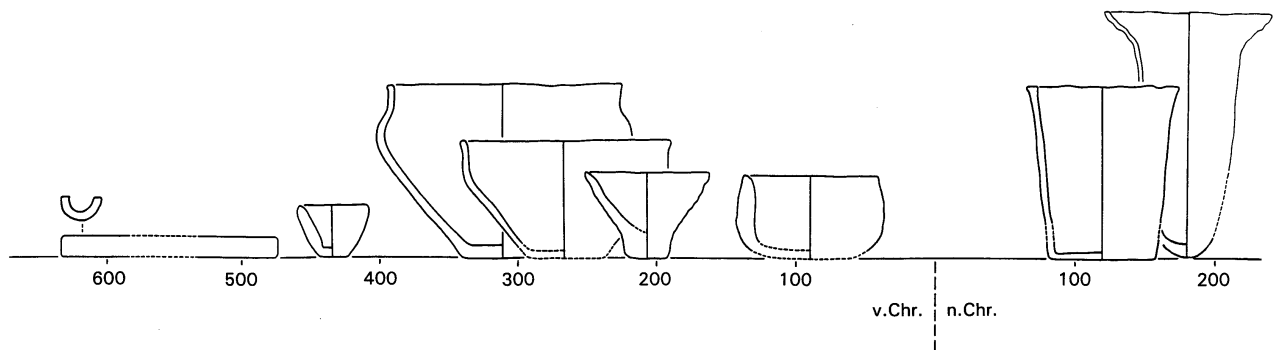
De voorgaande behandeling van de vormaspecten (par. 7.3) is primair typologisch en secundair chronologisch van opzet. Daarom wordt hier tot slot een overzicht op hoofdlijnen vanuit het chronologische perspectief gegeven, waarbij ook andere dan keramische aspecten aangevoerd worden. Dat betreft vooral de herkomst en het gebruik van het kustaardewerk.

De sterk wisselende vormgeving van het kustaardewerk dat in Oss-Ussen is aangevoerd, valt globaal te volgen aan de hand van figuur 8.1 en de platen 38–41. De getoonde ontwikkelingen zijn representatief voor de (kern)regio, voor zover het de aanwezigheid en niet het aandeel van de verschillende vormen betreft (zie onder).

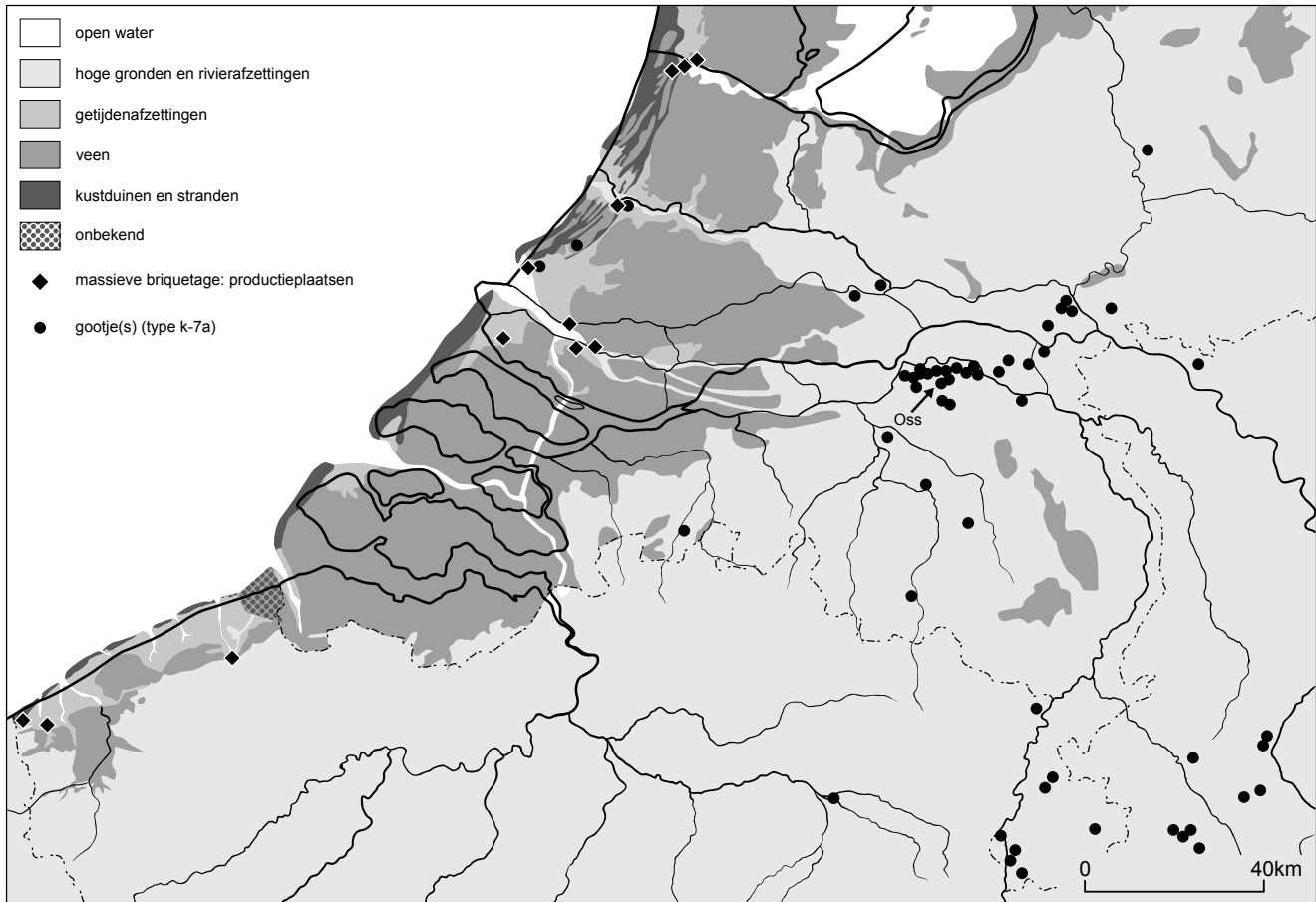
In de vroege ijzertijd verschijnt voor het eerst kustaardewerk in de kernregio. In Oss is de eerste aanvoer te dateren rond de overgang van fase B naar C. In de kustzone tussen de mondingen van Maas en Oude Rijn zijn er verscheidene vondstassociaties die erop wijzen dat het hierbij gaat om briquetage-vaatwerk, gebruikt bij

de winning van zout uit zeewater.¹ Het vroege type k-7a ('gootje'), dat in de regio eventueel nog voorafgegaan is door het bredere type k-7b, kan door zijn vorm met open uiteinden feitelijk alleen gefunctioneerd hebben in de droogfase van zoutwinning.² Anders dan in de latere typen kustaardewerk kunnen de zoutzieders hierin niet het hele procédé van verhitting van pekkel tot en met het eindproduct hebben uitgevoerd, maar alleen de fase waarin zout werd drooggestookt nadat het was uitgekristalliseerd in natuurlijke bekens of – onder verhitting – in ander vaatwerk. We mogen aannemen dat in het gootje een zoutklomp aan het aardewerk vastgekit zat.³

De gootjes werden met zout en al naar het achterland getransporteerd. Daar zijn ze in de nederzettingen steeds in fragmenten teruggevonden (fig. 8.2). Het is nog niet duidelijk of de opvolger van het gootje, een bekertje (type k-5), uit dezelfde regio langs de Noordzee afkomstig is, of dat het herkomstgebied elders gezocht moet worden. Die opvolging voltrok zich binnen een kort tijdsbestek, al vroeg in fase E, dus in



Figuur 8.1. Schematische chronologie van enkele representatieve vormen van kustaardewerk in de kernregio (inclusief Oss). Naar: Van den Broeke 2007.



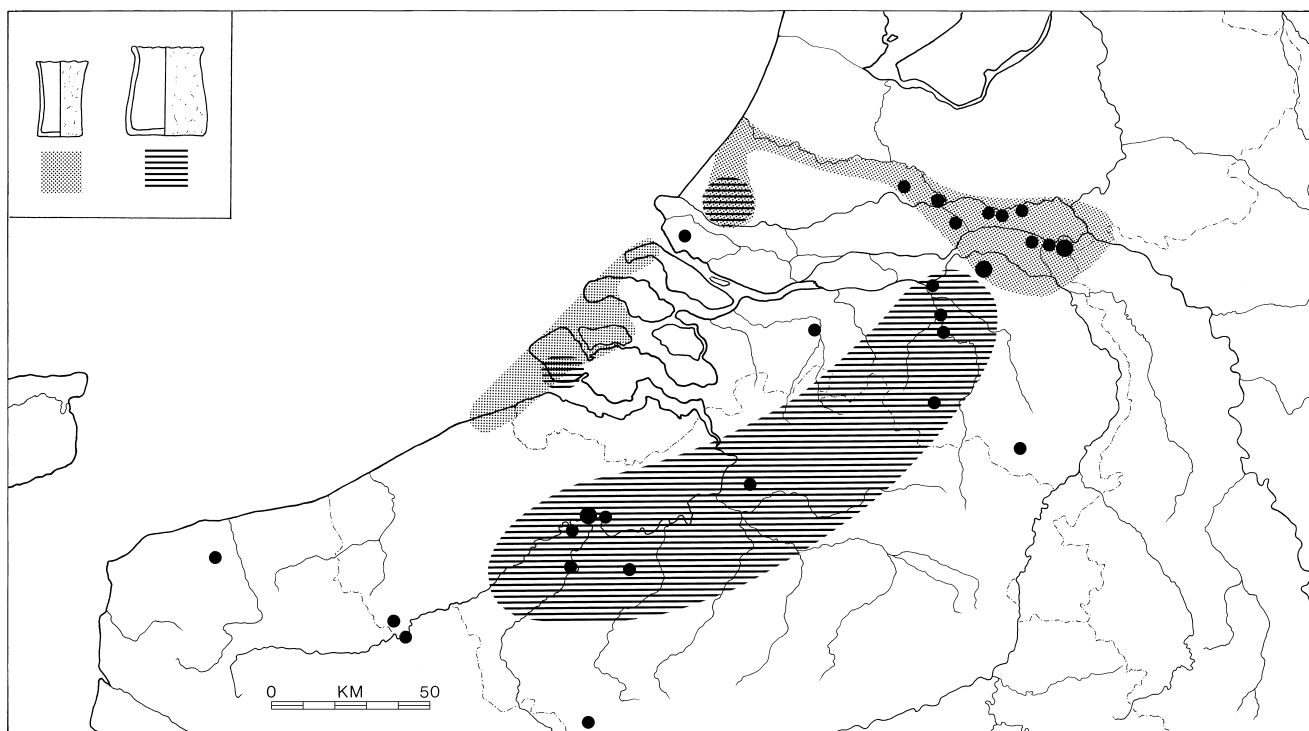
Figuur 8.2. Vindplaatsen van massief zoutwinningsmateriaal uit de ijzertijd en van gootjes (vormtype k-7a). Paleogeografische situatie van de Belgische kust en Nederland rond het begin van de jaartelling. Naar: Van den Broeke 1995 en 2005a.

het prille begin van de midden-ijzertijd. Vanaf dan tot aan het eind van de ijzertijd is het briquetage-vaatwerk vrijwel alleen in de gele variant (A-waar) aanwezig, terwijl gootjes ook in de oranje-variant (B-waar) gangbaar waren.

Met ingang van fase G was het afgelopen met zowel de uniformiteit als de kleine formaten van het kustaardewerk. Hoewel dit beter waarneembaar is in de nederzetting op de Hooionksche Akkers te Son en Breugel⁴ dan in Oss-Ussen, illustreert de pot van plaat 38:12 de trendbreuk. Na de containers met een volume van niet veel meer dan 0,1–0,2 liter zien we hier vaatwerk met een inhoud van ca. 10 liter; ongeveer het honderdvoudige van wat een gootje kon bevatten. Deze volumetoename, gevoegd bij de ongebruikelijke concentraties en aantallen kustaardewerk in sommige kuilen uit de beter gedocumenteerde fase H in Oss, leidt tot de hypothese dat met ingang van fase G zeezout niet alleen gebruikt werd voor consumptie, maar tevens voor grootschaliger verbruik. Hierbij mogen we

denken aan het pekelen van kaas en/of vlees voor conservering, aan het prepareren van huiden voorafgaand aan het looien van leer en aan een rol als flux, bij het reduceren van de smelttemperatuur van bijvoorbeeld ijzer. Op grond van de geassocieerde vondsten mag in het bijzonder het pekelen van kaas geopperd worden (par. 6.2). Met zout kon kaas langer houdbaar gemaakt worden en won hij aan smaak.

De diverse vormtypen en formaten die de fasen G en H in de kernregio laten zien,⁵ geven het idee dat het zeezout – wellicht als gevolg van een grotere binnenlandse behoefte – toen van uiteenliggende plaatsen langs de Noordzeekust aangevoerd werd. Toch geven de vanaf fase G, of eventueel fase H, aanwezige vormtypen k-3b/21, k-3c, k-13, k-41/42 en k-52/55a nog weinig prijs van de herkomst. Zelfs de aan zijn massieve voet eenvoudig herkenbare briquetage-vorm k-3c is nog niet langs de Noordzeekust getraceerd. Dit kan niet worden toegeschreven aan erosie van het meest westelijke deel van het strandwallenlandschap (fig. 8.2),



Figuur 8.3. Verspreiding van diverse categorieën kustaardewerk uit de Romeinse tijd: dun oranje rood aardewerk (stippen), alsmede het kernverspreidingsgebied van cilindervormige potten (vormtype k-15), in A-waar (grijze zones) en B-waar (gearceerde zones). Uit: Van den Broeke 1996a.

al was het maar omdat van dit vormtype ook geen vindplaatsen bekend zijn in de nederzettingen direct achter de kustlijn. Toch is voor het kustaardewerk in die tijd een herkomst uit het West-Nederlandse kustgebied het meest waarschijnlijk. Het is vooral de chemische samenstelling van briquetage-vaatwerk uit fase H die aangeeft dat in veel gevallen meer specifiek aan een herkomst uit het gebied rond de monding van de Oude Rijn gedacht mag worden (par. 12.2.2). Die uitkomst strookt met de typologische toewijzing aan een noordelijk herkomstgebied van een exemplaar van kustaardewerk in de schaarsere C-waar (plaat 40:11), al is C-waar niet zonder meer als zoutcontainer te bestempelen.

In de fasen J-K hebben de eerder nog veelvuldig aanwezige schalen in briquetage-baksel (k-3b/21, k-3c, k-13) het veld geruimd. Kommen en hoge potten met S- tot Z-profiel (k-41/42, k-52/55a) hebben dan de overhand in de ruime regio, tot de verschijning van de veelal dikwandige tot zeer dikwandige kom van type k-20/22 in fase K. Gezien het verspreidingsgebied daarvan, vanaf de Rijnmond tot voorbij de Belgisch-Franse grens, mogen we voor het eerst met reden (ook) een transport vanuit een kustzone ten zuiden van de Oosterschelde vermoeden.

De grote typologische verschillen tussen twee spoorvullingen uit fase K in Oss-Ussen (plaat 40:19-23 tegenover 40:24-29) wekken de indruk dat er toen uiteenlopende aanvoerlijnen per huishouden bestonden. Er kunnen echter ook micro-chronologische verschillen in het spel zijn, waarbij het eerstgenoemde ensemble op grond van de morfologie van het kustaardewerk wat ouder kan zijn dan het tweede.

Het transport van kommen van type k-20/22 valt in de landelijke nederzettingen ook nog te volgen na de komst van de Romeinse bezettingsmacht in de ruime regio. Die bevolkingsaanwas kan er de reden van zijn dat al vroeg in de 1^e eeuw n.Chr. een andere aanvoerlijn tot stand kwam, met dunwandig oranje rood briquetage-vaatwerk (B-waar). Daarin zal het kelkvormige type k-14 de overhand hebben gehad. De herkomst mag op grond van vooral het verspreidingsbeeld (fig. 8.3) gezocht worden in de Noord-Franse kustzone langs het Nauw van Calais. Omdat nog geen zoutproductieplaatsen uit de Romeinse tijd in West-Nederland bekend zijn, is het zelfs denkbaar dat al het aangevoerde zeezout in die tijd ten zuiden van de Oosterschelde geproduceerd werd. Dat geldt ook voor de gele cilindervormige potten (type k-15-A) die zowel in Romeinse versterkingen langs de *limes* als

in landelijke nederzettingen gevonden worden, hoewel voorlopers daarvan uit de gevorderde late ijzertijd aanwijsbaar lijken aan de Zuid-Hollandse kust. Er is zelfs geen zekerheid dat deze gele cilinders al voor de midden-Romeinse tijd (70–270 n.Chr.) in de kernregio aangevoerd werden. Voor de gemiddeld robuustere oranjerode versie (B(2)-waar) van type k-15 ligt een datering na 70 n.Chr. zelfs vrij vast. Hiervan zijn binnen de kernregio slechts weinig exemplaren zo noordelijk als Oss gekomen, ook al zal de transportafstand niet zo groot geweest zijn als voor de dunwandige B-waar (fig. 8.3). De dichtstbijzijnde productieplaatsen lijken

op Walcheren gelegen te hebben.

Na 70 n.Chr. zijn dikwandige kommen (k-20/22) verdwenen en zien we vrijwel alleen nog de cilinders in A- en B-waar, naast het dunwandige oranjerode aardewerk. Daarmee lijkt de Bataafse opstand (69–70) ook in de zouthandel een tijdsgewricht te vormen, maar toch minder ingrijpend dan eerder is verondersteld,⁶ want al ruim voor 70 n.Chr. werd zeezout van de Belgisch-Franse kust betrokken. De jongste dateringen van het kustaardewerk dat na de vroeg-Romeinse tijd werd aangevoerd, zijn niet anders dan globaal aan te geven.