



Universiteit
Leiden
The Netherlands

Een rijk graf uit de Vroege IJzertijd te Horst-Hegelsom

Willems, W.J.H.

Citation

Willems, W. J. H. (1988). Een rijk graf uit de Vroege IJzertijd te Horst-Hegelsom. In . Retrieved from <https://hdl.handle.net/1887/11888>

Version: Not Applicable (or Unknown)

License: [Leiden University Non-exclusive license](#)

Downloaded from: <https://hdl.handle.net/1887/11888>

Note: To cite this publication please use the final published version (if applicable).

HORSTER HISTORIËN

2

Van heren en gemeentenaren

onder redactie van
P.A.M. Geurts
Th.J. van Rensch
J.M.W.C. Schatorjé
G.F. Verheijen

Opgedragen aan
A.L.G. Steeghs, bij zijn
afscheid als burgemeester
van Horst

Horst 1988

INHOUDSOPGAVE

Lijst van vaak voorkomende afkortingen	10
Verantwoording	11
W.J.H. Willems en W. Groenman-van Waateringe, Een rijk graf uit de Vroege IJzertijd te Horst - Hegelsom	13
<i>Het graf</i>	
<i>De grafheuvel</i>	
<i>Palynologisch onderzoek</i>	
<i>Context en conclusies</i>	
<i>Noten</i>	
M. Flokstra en Th.J. van Rensch, Geschiedenis van de heerlijkheid Horst tot het begin van de zestiende eeuw	31
<i>Landsheerlijkheid en heerlijkheid</i>	
<i>Het graafschap, later hertogdom, Gelre en de bestuurlijke indeling</i>	
<i>De heerlijkheid Horst</i>	
<i>Het geslacht Van der Horst</i>	
<i>De heren van Mirlaer</i>	
<i>Deling van de heerlijkheid</i>	
<i>Ter Horst en het ambt Kessel tot 1419</i>	
<i>Arnt en Hendrik van Blitterswijk</i>	
<i>Willem en Sweder van Broekhuizen</i>	
<i>Johan van Broekhuizen, heer van Loe en Geysteren</i>	
<i>De verdeling van de nalatenschap van Johan van Broekhuizen, heer van Loe</i>	
<i>Het erfdeel van Willem van Kessel en Gerarda van Broekhuizen</i>	
<i>Arnt de Wilde van Merssen</i>	
<i>Verbreking van de leenbanden tussen Meerlo en Horst</i>	
<i>Dirk van der Horst</i>	
<i>Afkomst en benoeming tot ambtman</i>	
<i>Ambtman in roerige tijden</i>	
<i>Dirk en het Blitterswijkse deel van de heerlijkheid Horst</i>	
<i>Thijs van Merwick en Eva van Sevell</i>	
<i>Arnt van Bocholtz en Hendrik van Salsborch</i>	
<i>Definitieve verbreking van de leenbanden tussen Horst en Meerlo</i>	
<i>Johan van Wittenhorst</i>	
<i>Samenvatting</i>	
<i>Noten</i>	

De naam
Van ruïne tot totaal verval
Van puinruïmen naar onderzoek
De oudste plattegrond
Bouwhistorische waarnemingen aan het oude kasteel
Archivalische gegevens uit de vijftiende eeuw
Een leerzaam profiel
Het kasteel onder de periode Wittenhorst
Nawoord

J.M.W.C. Schatorjé, Wittenhorst versus Oranje. Johan II van Wittenhorst, heer van Horst, en de verdediging van Venlo tegen Willem, prins van Oranje (1572)

117

Beeldenstorm
Johan II van Wittenhorst
Voorbereidingen van de veldtocht
Militair-gouverneur in Venlo
Een aanslag op Venlo?
Oranje in het Overkwartier
Onrust tot in oktober
Besluit
Noten

P.A.M. Geurts en J.A.M.M. Janssen, De Horstenaar Jacob Coemans (± 1515-1592) en zijn relaties met de staatsman Viglius van Aytta (1507-1577)

145

Eerste levensfase
Contacten met Viglius van Aytta
Kanunnik te Keulen
Werkzaamheden te Keulen
Universitair docent, kandidaat-bisschop, promotie
Van Keulen naar Gent
Werkzaamheden als scholarch
Wisselvalligheden in het Gents bestaan
Onder de tweede en derde bisschop van Gent
Ouderdom en dood
Besluit
Noten

W.J. Moorman, Ontspanningsleven en zondagsheiliging in Horst
omstreeks 1700 161

Voorschriften van kerkelijke en wereldlijke overheid
Verordeningen van het plaatselijk bestuur
De praktijk in Horst
Slotbeschouwing
Noten

V.J.J.M. Asselberghs, De schatrekening van Horst over 1753 175

Bestuur en rechtspraak
De geërfden en hun rol in het gemeentebestuur
De inkomsten in het algemeen
De uitgaven in het algemeen
De Horster schatrekening van 1753
Het ambt van schatheffer
Ontvangsten
Uitgaven
Noten

J.M. van Hegelsom, De gemeente Horst en de Peel 193

Onenigheid over de verdeling
"Uittorvinge"
Uitverkoop
Boekweitteelt in de Peel
De provincie is boos
Nieuwe verkoop
Conflicten
Turfstrooisel
Horst helpt Sevenum
Moeilijkheden bij ontginning
Verpachtingen
Ontginning
Pachtontbinding en ontginning Horster Peel
Nieuwe onderhandelingen
De overeenkomsten van 1956 en 1962
Ontginning of niet
Dorperpeel
Het Grauwveen
Documentatie
Noten
Aanvullende informatie

Het begin (1885)

Fabrieken

Keten

De eerste woninggalerij (1885)

Bierhuis, school en winkel (1895)

Kerk en parochie (1895)

De "Grote Villa" (1897-1901)

Uitbouw tot een volwaardig dorp (1899-1902)

L.J.P. Kooken

Fabrieksgebouwen (1899)

Woningen

Andere gebouwen

De huidige situatie

Noten

P.A.M. Geurts, De Horstenaren Pieter Slits (1822-1883) en Gerard Slits (1829-1888) leraren te Rolduc

227

Pieter Slits (1822-1883)

Jeugd jaren

Komst te Rolduc

Jong leraar te Rolduc

Leven en werken te Rolduc

Het einde

Gerard Slits (1829-1888)

Jeugd en opleiding

Leraar te Rolduc

Artistieke activiteiten

Relatie met architect Cuypers

Sociale contacten

Het einde

Documentatie

Bronnen

Noten

G.F. Verheijen, J.A.L.F. Steffens (1821-1899), eerste Horster geschiedschrijver

247

Afkomst

Lagere school

Kollegie te Roermond

Carrière bij de posterijen

Uitvoering van de postwet 1852

1882: vestiging te Roermond
Geschiedschrijving
1886: Karolingische hoven en verdrag van Meerssen
1888: Geschiedenis van Horst
Iets over de inhoud
1891: De instelling der weldadigheid te Roermond
De Roermondse archiefkwestie
Stond Steffens in het "rooie boekje"?
Overlijden 3 oktober 1899
Begrafenis 6 oktober
Nalatenschap
Jaargetijden in Horst en Roermond
Verloren mispebloemen in het Horster gemeentewapen
Bijlage 1
Bijlage 2
Noten

D.H. Wijnands (redacteur), Horst, een gemeente in beweging.
Ontwikkelingen in de periode 1945-1985 geschetst aan de hand van
tabellen en grafieken

277

Tijdtabel Horst 1945-1985 met nadruk op facetten van bestuurlijke aard
Bevolking
Woningbouw
Werkgelegenheidsstructuur
Onderwijs
Financiën
Agrarische bedrijvigheid
Verenigingsleven
Toerisme
Noten

Ingrid M.H. Evers, Register op deel I en II van personen, plaatsen
en zaken

321

W.J.H. Willems en W. Groenman-van Waateringe

Een rijk graf uit de Vroege IJzertijd te Horst-Hegelsom

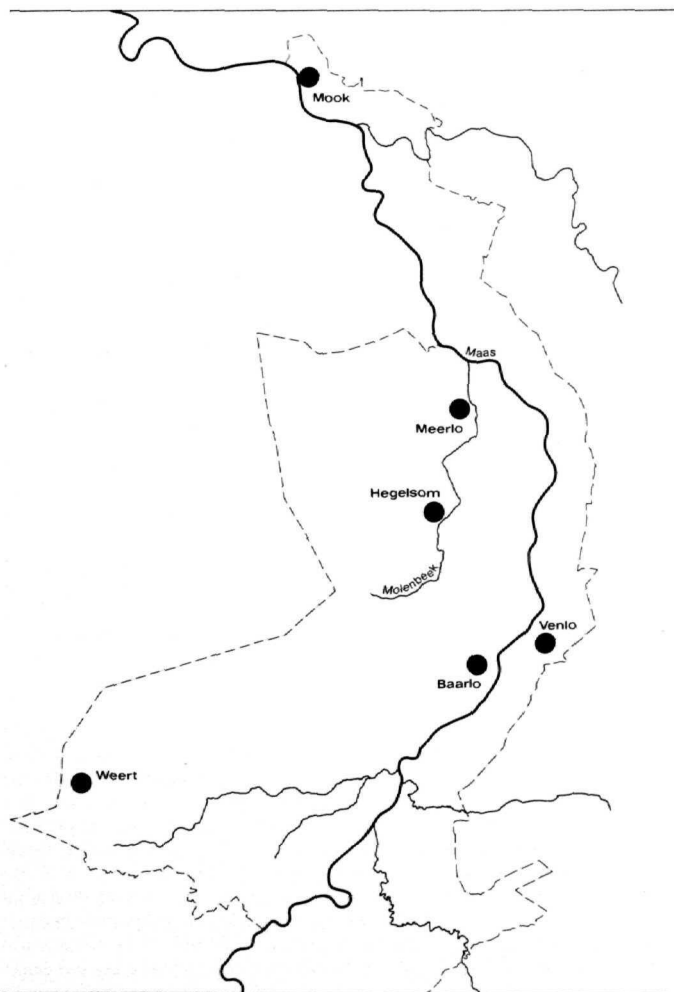
In november 1979 is door de Rijksdienst voor het Oudheidkundig Bodemonderzoek (ROB) een opgraving verricht in een grafheuvel te Hegelsom, gemeente Horst. De opgraving bleef om verschillende redenen beperkt tot het onderzoek van één kwart deel (kwadrant) van de heuvel. De belangrijkste daarvan was dat het monument, dat overigens aan het oppervlak niet meer als zodanig herkenbaar was, niet verder bedreigd werd. Het ging om een verkennend proefonderzoek dat nodig werd toen de eigenaar van het perceel bij het graven van een sleuf een nogal bijzonder graf had gevonden, naar later bleek de centrale bijzetting van de grote grafheuvel.

Het betreffende perceel, een akker aan de Reysenbeckstraat te Hegelsom, ligt in een golvend dekzandlandschap op de rand van het dal van de Molenbeek (afb. 1). De eigenaar, B. Alards, had het graf al uitgespit maar dankzij de aanwezigheid van een opgerold ijzeren zwaard alsnog het belang van zijn vondst onderkend. Via J. Schatorjé van het Goltziusmuseum te Venlo bereikte een melding van de ontdekking de eerste auteur die vanwege het bijzondere karakter van de vondst vanuit de ROB een proefopgraving kon uitvoeren. Aan die opgraving werd een belangrijke bijdrage geleverd door de tweede auteur, met de interpretatie van de profielen en het nemen van monsters voor het onderzoek naar fossiel stuifmeel (pollen) en de analyse hiervan om zodoende de oorspronkelijke vegetatie vast te kunnen stellen (palynologisch onderzoek)¹.

Het graf

Tijdens de opgraving zijn van de grafkuil geen sporen meer teruggevonden: de bodemsporen bleken totaal te zijn vergraven. De diameter van de kuil kan echter hooguit 60 centimeter bedragen hebben en de bijzetting zelf moet zich onder het 'oude oppervlak' hebben bevonden, het oorspronkelijke maaiveld vóór de aanleg van de grafheuvel. Gelukkig kon deze bijzetting echter nog wel grotendeels worden gereconstrueerd.

Van de crematie is het merendeel verloren gegaan maar het staat vast dat deze zich bevond in een *Schrägrandurn*, een gladwandig gepolijste urn met een kenmerkende schuin naar buiten staande rand (afb. 2,3). De urn was afgedekt door een schaal (afb. 2,4). Boven op de crematie lag het opgerolde ijzeren zwaard waarvan de greep was afgebroken en schuin tussen de opgerolde kling gestoken. Het geheel moet ongeveer hebben uitgezien als weergegeven in afb. 3. Het is mogelijk dat er nog andere bijgaven zijn geweest, want het graf is ondanks intensief na-onderzoek niet meer compleet: het aardewerk viel weliswaar nog volledig te reconstrueren maar er



1. Overzicht van de zekere (Meerlo, Hegelsom, Venlo) en mogelijke (Mook, Baarlo, Weert) vindplaatsen van rijke graven uit de Vroege IJzertijd in Noord-Limburg.

ontbreken nogal wat stukken en ook de crematie is onvolledig bewaard.

De analyse van het verbrande botmateriaal - ongeveer 200 gram overwegend grote tot zeer grote fragmenten - heeft desondanks enkele belangrijke gegevens opgeleverd². De overledene moet een man geweest zijn die ten tijde van zijn overlijden tussen de 25 en 60 jaar oud was. Uit de toestand van de crematie valt verder af te leiden dat de verbranding heeft plaatsgevonden bij een temperatuur van 650-800° Celsius.

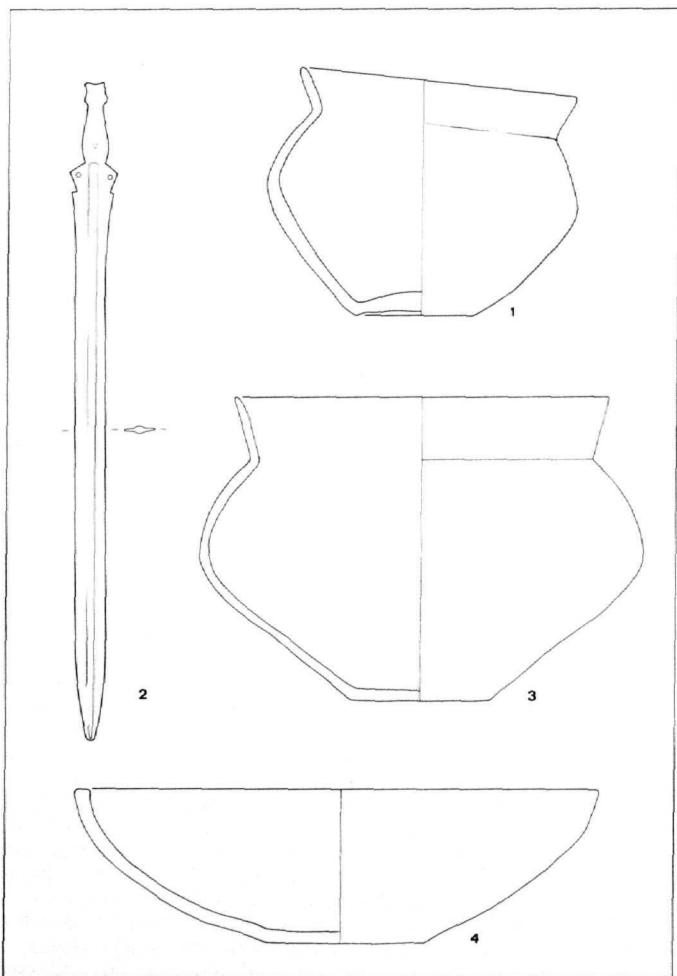
De datering van het graf valt in de Vroege IJzertijd (circa 700-500 voor Chr.). Het type urn waarin de bijzetting plaatsvond hoort thuis in die periode. Zowel het aardewerk als de manier van begraven (crematie in een urn met een als deksel gebruikte schaal) passen volledig in de traditie van de Nederrijnse Grafheuvelcultuur (NGK). Dat is een lokale groep binnen de Urnenveldencultuur die zich uitstrekt van Noord-België tot in Midden-Nederland en over een groot deel van het Duitse Noordrijn-Westfalen³.

Een wat nauwkeuriger datering van de begraafing wordt gegeven door het zwaard, dat een totale lengte heeft van 90 centimeter (afb. 2, 2 en 4). Het wapen heeft een vlakke greeptong met trapeziumvormig uiteinde. Aan de onderzijde zitten twee gaatjes, in het midden vermoedelijk een derde, die dienden voor de bevestiging van een greep van vergankelijk materiaal door middel van nieten. De kling begint met een sterke versmalling en verbreedt zich dan trapsgewijze. De kling heeft een duidelijke middenrib. Deze kenmerken karakteriseren het wapen als een typisch Hallstatt-zwaard dat te dateren valt in de fase Hallstatt C, dus in de 7e eeuw voor Chr.

De grafheuvel

Bij de eerste waarnemingen in de door de eigenaar gegraven sleuf werd al duidelijk dat zijn vondst waarschijnlijk de centrale bijzetting van een grote grafheuvel was geweest: aan weerszijden was over een flinke lengte een goet te herkennen oud oppervlak, ruim onder de recente ploegvoor. Omdat de sleuf ongeveer noord-zuid was gericht is ten westen daarvan en ten noorden van het graf de opgraving uitgevoerd, teneinde zodoende het noord-west kwadrant van de tumulus te onderzoeken (afb. 5).

De diameter van de hele heuvel bedraagt circa 19 meter. Oorspronkelijk is het dus een grote tumulus geweest, hoewel niet noodzakelijk erg hoog. Daarover valt echter niet veel meer te zeggen omdat aan het oppervlak door langdurig gebruik als akkerland niets meer te zien was. De heuvel is zeker afgevlakt maar onder de 35-40 centimeter dikke bouwvoor was toch nog 20-30 centimeter van het oorspronkelijke heuvellichaam bewaard. Dit bleek te zijn opgeworpen uit zand met spaarzaam toegevoegde plaggen. Daaronder tekende zich een 3-5 centimeter dik oud oppervlak af (de A0/A1 laag) dat op een aantal plaatsen zeer zwart gekleurd was en kleine houtskooldeeltjes bevatte. Dat wijst erop dat de begroeiing vóór het aanleggen van de tumulus deels is afgebrand. Sommige plaggen in het heuvellichaam vertoonden trouwens dezelfde structuur. In de eerste, voorlopige publicatie, is van de veronderstelling uitgegaan dat de h le begroeiing was



2. Vondsten van het urnenveld te Hegelsom: 1 urn uit crematiegraf 1983; 2-4 vondsten uit het rijke graf; 2 reconstructie van het zwaard, 3 urn, 4 als deksel gebruikte schaal. Schaal: aardewerk 1:4, zwaard 1:8.

afgebrand⁴. Door het palynologisch onderzoek (zie hieronder) staat nu vast dat dit slechts gedeeltelijk is gebeurd, met name in het centrum, rond de grafkuil.

Rond de grafheuvel bleek een randstructuur aanwezig te zijn in de vorm van een komvormige laagte met een ten opzichte van het oude oppervlak maximale diepte van 25 centimeter. De breedte aan de bovenzijde varieerde van één tot bijna vijf meter, maar was oorspronkelijk wellicht overal vijf meter. Op sommige punten kan alleen het diepste deel van deze laagte bewaard zijn gebleven.

De ondiepe ringsloot rond de heuvel was op één punt onderbroken, ten west-noord-westen van het centrum. Midden in deze doorgang bleek een trechtersvormige kuil te zijn gegraven met een diameter van één meter en 30 centimeter diep (afb. 5). Rood verkleurd zand onder in de spitse punt en grote brokken houtskool maken duidelijk dat daarin een vuur is gestookt. Verder zijn in het vlak geen grondsporen waargenomen, met uitzondering van een paalgat dicht bij het graf. Een in het vuur aangepunte paal was daar in de grond geslagen, vanuit het niveau van het oude oppervlak.

Palynologisch onderzoek

Op 28 november 1979 werden zeven monsters genomen voor palynologisch onderzoek, waarvan tenslotte vijf zijn onderzocht⁵. Het betreft de volgende monsters (voor locaties zie afb. 5):

1. P 1979-18/21 MW profiel, oud oppervlak juist onder de 'zwarte laag'.
2. P 1979-20 MW profiel, 'zwarte laag'.
3. P 1979-22 MW profiel, plag in heuvellichaam.
4. P 1979-19/23 MN profiel, oud oppervlak.
5. P 1979-24 MN profiel, uit greppeltje.

De resultaten zijn in twee tabellen (1 en 2) weergegeven, waarbij in tabel 1 de percentages van het boompollen (BP) en van het kruidenpollen en de sporen (NBP) betrokken zijn op de som van het boompollen. In tabel 2 is voor het boompollen en de gras- en heideachtigen een correctie toegepast⁶.

De archeologische datering van de grafheuvel in de Vroege IJzertijd wordt bevestigd door de resultaten van het pollenanalytisch onderzoek. Ook elders in Nederland worden in deze periode dergelijke lage waarden voor hazelaar gevonden. De beuk komt in het zuiden van Nederland reeds in de Late Bronstijd met hoge waarden voor, zoals in het diagram van het Leifender Ven, gelegen op de hoogte van Sittard⁷, de grafheuvel Berg in 't Perk te Postel, België⁸, grafheuvel 1 op het hoogterras te Swalmen⁹, het urnenveld uit de Late Bronstijd te Hilvarenbeek-Laag Spul, Noord-Bra-bant¹⁰ en de Partisaensberg in het urnenveld te Kasterlee¹¹.

Tabel 1. Percentages van pollen- en sporentypen in monsters van het oude oppervlak en een plag in het heuvellichaam.

	18	20	22	19	23
Pinus-den	-	2.3	0.3	-	-
Betula-berk	47.6	49.6	24.8	23.5	37.8
Ulmus-iep	0.3	0.8	-	-	-
Tilia-linde	0.7	-	2.0	2.7	1.1
Quercus-eik	5.2	3.0	9.8	3.4	7.2
Fagus-beuk	2.3	2.3	12.1	5.7	8.3
Carpinus-haagbeuk	-	-	0.3	-	-
Corylus-hazelaar	16.6	15.2	17.3	19.5	15.8
Alnus-els	27.8	26.9	33.6	45.0	29.9
Σ BP	309	264	307	298	278
BP/NBP	75/25	67/33	59/41	56/44	63/37
Ericaceae-heidekruidfam.	12.3	30.7	29.6	40.6	34.9
Gramineae-grassen	11.0	4.6	8.8	6.7	7.6
Ericaceae/Gramineae	53/47	87/13	77/23	86/14	82/18
Hordeum type-gerst type	-	-	0.3	-	-
Rumex-a type-zuring type	2.0	-	0.3	0.3	1.4
Succisa-blauwe knoop	0.7	1.5	4.2	8.4	2.9
Plantago lanceolata- smalle weegbree	0.3	-	0.3	0.3	0.4
Plantago major/media-grote/ ruige weegbree	0.7	0.4	-	0.3	-
Compositae liguliflorae-samen- gesteldbloemigen p.p.	2.6	1.1	0.3	2.4	1.8
Urtica-brandnetel	0.3	-	-	0.3	0.7
Lotus-rolklaver	0.3	-	-	-	-
Carvophyllaceae-anjerfam.	-	-	-	0.3	0.4
Cruciferae-familie der kruisbloemen	-	0.4	0.3	-	-
Papilionaceae-vlinderbloemen- familie	-	0.4	-	-	-
Chenopodiaceae-ganzevoetfam.	-	-	-	0.3	-
Galium type - walstro type	0.3	-	-	-	0.4
Dryopteris-moerasvaren type	1.0	0.4	4.9	3.4	0.7
Pteridium-adelaarsvaren	3.9	7.2	11.1	4.0	4.7
Polypodium-eikvaren	+	1.1	1.3	3.4	0.4
Osmunda-koningsvaren	-	-	-	0.3	-
Lycopodium-wolfsklauw	0.3	-	0.7	1.0	-
Sphagnum-veenmos	1.6	0.4	8.1	6.4	2.9

Tabel 2. Gecorrigeerde percentages voor BP, Ericaceae en Gramineae

	correctiefactor	18	20	22	19	23
Pinus	0.3	-	1.1	0.4	0.5	-
Betula	0.7	50.5	51.4	20.0	23.9	34.0
Ulmus	1.2	0.5	1.1	-	-	-
Tilia	2.6	1.5	-	6.0	10.2	3.7
Quercus	1.5	11.8	6.7	17.0	7.3	13.8
Fagus	2.2	6.9	7.3	30.6	18.1	23.4
Carpinus	1.6	-	-	0.4	-	-
Corylus	0.5	12.3	11.2	10.2	14.2	10.1
Alnus	0.4	16.7	15.6	15.5	26.3	15.1
Ericaceae	0.25	4.9	11.2	8.7	14.6	11.0
Gramineae	0.5	4.4	1.7	2.6	2.4	2.3

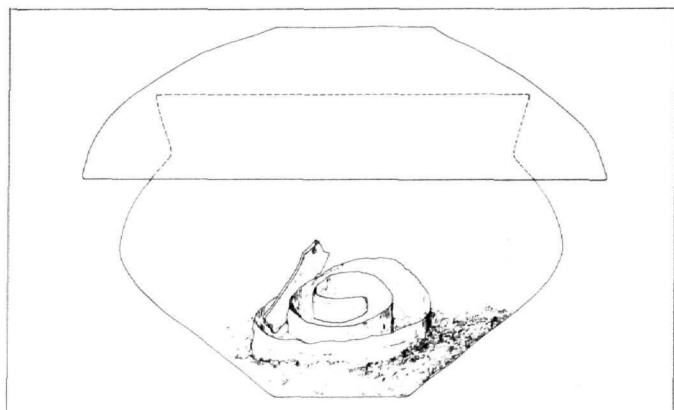
Zowel in tabel 1 als 2 bestaan aanzienlijke verschillen in het voorkomen van enkele pollentypen. Dit geldt in het boompollen met name voor de berk, die ruim tweemaal zo hoog is in de monsters 18 en 20. Doordat alle waarden betrokken zijn per monster op het totaal geteld boompollen beïnvloeden deze hoge waarden van de berk alle andere boompercentages in de betreffende monsters. Wanneer de berk uit de boompollensom wordt verwijderd dan blijken de percentages voor het andere boompollen meer in elkaars buurt te komen, met uitzondering van het plagmonster dat zowel voor de eik als de beuk een hogere waarde blijft vertonen. Dit kan verklaard worden doordat de pluggen waaruit de heuvel is opgebouwd mogelijk deels niet in de onmiddellijke omgeving van de heuvel gestoken zijn. Ook anderszins wijkt dit monster enigszins af van de overige vier. Als enige monster is daarin de haagbeuk aangetroffen en een pollenkorrel van een soort gerst. Voorts vertoont het plagmonster de hoogste waarden voor moerasvaren (*Dryopteris*), adelaarsvaren (*Pteridium*) en veenmos (*Sphagnum*).

Gezien de bodemkundige situatie ter plaatse - ouder dekzand bestaande uit lemig fijn zand waarin zich door uitspoeling van bovenliggende bodemlagen een veldpodzol met inspoelingslaag heeft ontwikkeld (Bodemkaart van Nederland, blad 52 Oost Venlo) - kan, mede gezien de waarden in tabel 2, verondersteld worden dat de heuvel is aangelegd op een open plek in of aan de rand van een eiken-beukenbos. De randzone van dit bos kan gevormd zijn door berk en hazelaar. De lemige ondergrond kan hier en daar in natte perioden voor stagnerend water en plasvorming gezorgd hebben waar zich els kon ontwikkelen. Het bos ter plekke was te dicht dat pollen van elders, bijvoorbeeld uit het wat verder gelegen beekdal, kon inwaaien. De wat vochtiger elementen in de vegetatie moeten wel in de directe omgeving gestaan hebben.

Het verschil in berkenpercentages tussen de monsters van de 'zwarte laag' en de overige twee monsters van het oude oppervlak zullen verklaard moeten worden door verschillen in uiterst plaatselijke omstandigheden. Als eerste doet zich daarbij voor de zwarte laag zelf. Deze is met name waargenomen in het midden-west profiel en in het tegen het centrum aanliggende deel van het midden-noord profiel (afb. 5 en 6). Aangezien de laag zich niet uitstrekt over het gehele vloeroppervlak van de grafheuvel moet als verklaring niet aan het afbranden van de begroeiing worden gedacht maar veeleer aan het - ter plekke van het centrum (?) - stoken van een vuur. De conservatie van het pollen in de monsters van het oude oppervlak van het midden-west profiel was ook een stuk minder dan in de monsters van het oude oppervlak van het midden-noord profiel. De conservatie van het pollen in het plagmonster in het midden-west profiel - zoals reeds betoogd vermoedelijk van elders afkomstig - vertoont eenzelfde conserveringsstoestand als het pollen in het midden-noord profiel.

Pollen kan in het algemeen niet tegen vuur. Men zou kunnen denken dat de hoge waarden voor het berkepollen veroorzaakt zijn doordat dit pollen beter tegen branden bestand is dan het pollen van andere bomen. Een andere verklaring ligt echter meer voor de hand. In de beide monsters van het oude oppervlak in het midden-west profiel werden hele klompjes pollenkorrels van de berk aangetroffen. Dit kan veroorzaakt zijn doordat een berk die daar ter plekke stond zijn katjes heeft laten vallen. Het is echter ook mogelijk dat berketakken - met de katjes er nog aan! - ter plekke bijeengebracht en verbrand zijn. Dit zou betekenen dat het vuur in het voorjaar gestookt is en de bijzetting van de dode dus ook in het voorjaar heeft plaatsgevonden.

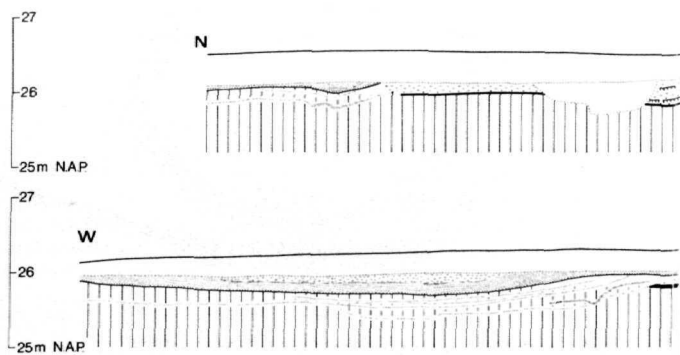
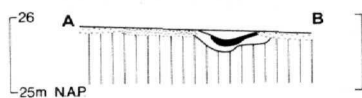
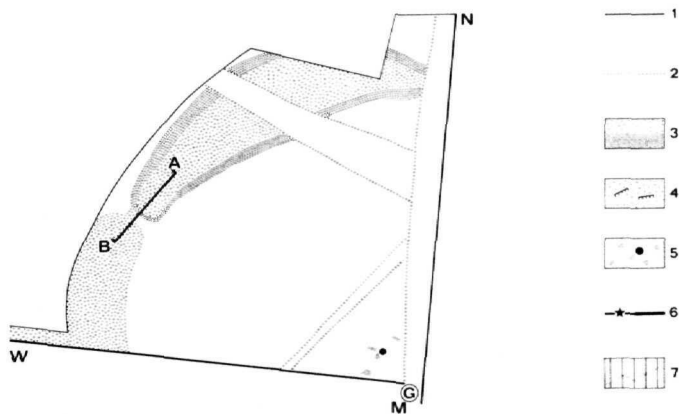
Opvallend is dat aanwijzingen voor menselijke activiteiten, zoals akkerbouw en/of veeteelt vrijwel ontbreken. Uitsluitend in het plagmonster is een graanpollenkorrel aangetroffen en wel van gerst (*Hordeum*) type. Het percentage grassen (Gramineae) variërend tussen 4.6 en 15%, is ook veel te laag om begrazing door runderen mogelijk te maken. Daar is tenminste een waarde van 30% voor nodig¹². Dit betekent dat de grafheuvel op een aanzienlijke afstand is aangelegd van de nederzetting. De voor deze periode toch wel hoge waarden voor de beuk wijzen daar ook op, aangezien de beuk met name daar waar de menselijke activiteit gering is een belangrijke factor in het bos kan worden¹³. Evenmin is de tumulus aangelegd op oud bouw- of weiland. De verhouding boompollen: kruidenpollen en sporen - het gemiddelde van monster 18, 20, 19 en 23 is 65:35 - wijst op aanleg van de heuvel in de onmiddellijke nabijheid van, of op een open plek in het bos¹⁴. Aannemende dat de bijbehorende nederzetting in de nabijheid van het beekdal heeft gelegen, kan ook niet verwacht worden dat op circa 700 meter noordwestelijk daarvan, in een bebost landschap, enige invloed van akkerbouw of veeteelt zijn weerslag zou vinden in het pollenspectrum.



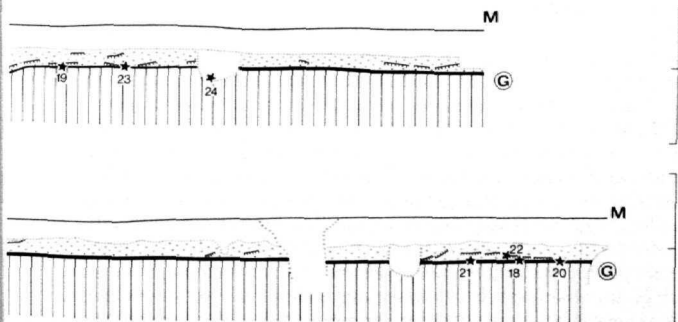
3. *Reconstructie van de bijzetting in oorspronkelijke toestand.*



4. *Het opgerolde ijzeren Hallstatt-zwaard na de restauratie.*



5. Overzicht van de opgraving. Linksboven het onderzochte noord-west kwadrant. De omcirkelde G geeft de positie aan van het al vergraven centrale graf dat in een drainagesleuf werd gevonden. De oostzijde van die sleuf is als profiel (midden-noord) gehandhaafd. Door het vlak lopen nog twee andere greppels van subrecente ouderdom. De ringsloot is op het getekende vlak alleen nog te zien door de podzolering van de bodem eronder. Deze podzolering heeft ook de insteek van de kuil in de doorgang uitgewist (profiel A-B). De sloot zelf was zeer ondiep (profiel midden-west en vooral midden-noord) en gevuld met donkere grijsbruine, aan de bovenzijde wat schonere aarde, wellicht het restant van een dun esdek. Legenda: 1 maaiveld, 2 grens van latere verstoringen, 3 grijze en bruine podzoleringshorizonten onder de insteek van de ringsloot, 4 heuvellichaam met plaggen, 5 paalgat en houtskoolconcentraties, 6 oud oppervlak onverbrand (dunne lijn) met positie pollenmonster (ster), 7 vaste grond met ijzerfibers en gelaagdheid van het podzolprofiel.



Context en conclusies

Hoewel in november 1979 wel een lange zoeksleuf is aangelegd in het verlengde van het midden-noord profiel zijn toen geen sporen van andere graven gevonden. In 1983 werd echter niet ver van de grote grafheuvel een waterreservoir aangelegd. Op 22 meter ten westen van de rand van de ringsloot werd toen wél een graf gevonden, dat door J. Schatorjé is onderzocht en ingetekend (afb. 7)¹⁵.

Ook hier was de crematie bijgezet in een *Schrägrandurn* (afb. 2.1) die in een kuiltje was geplaatst. Daarboven was nog juist het restant van een oud esdek te zien onder de ter plaatse gediepploegde bouwvoor. Aanwijzingen voor een grafheuvel met randstructuur ontbraken. Iets verder noordelijk zijn bovendien in vergraven grond resten gevonden van nog twee urnen met crematie, zodat vaststaat dat de grote grafheuvel deel heeft uitgemaakt van een begraafplaats. Deze kan echter niet erg groot zijn geweest. Alle tot dusver bekende graven liggen op een van zuid-oost naar noord-west verlopende hoogte in het terrein. Ook uitvoerige waarnemingen bij groot-scheeps grondverzet ten zuiden van de Reysenbeckstraat in 1979 en 1980 hebben geen enkele aanwijzing opgeleverd voor eventuele graven daar.

Alles wijst er dus op dat in Hegelsom een niet erg groot urnenveld ligt waar, in de Vroege IJzertijd, de bewoners van een dorpje ergens (maar niet dicht) uit de buurt begraven werden. Voor zover we nu weten waren dat meestal eenvoudige bijzettingen. De afwezigheid van een greppel rond de in 1983 onderzochte grafkuil kan heel goed betekenen dat er niet eens een (laag) heuveltje over was aangelegd. De grote tumulus is echter een uitzondering, alleen al door zijn formaat. Kringgreppels, waarvan er binnen het gebied van de Nederrijnse Grafheuvelcultuur bij opgravingen van urnenvelden vele duizenden zijn onderzocht, hebben doorgaans een binnendiameter van 2 tot 6 meter¹⁶. Voor de in Hegelsom onderzochte tumulus met ringsloot was dat maar liefst 19 meter, en dan komt daar ook nog het opgerolde ijzeren zwaard bij: een zeldzame grafgift voor de dode. Hoewel het onderzoek allesbehalve volledig kon zijn, weten we bovendien dat er een uitgebreid begrafenisritueel moet hebben plaatsgevonden.

Dat ritueel kennen we niet compleet, maar een aantal belangrijke elementen zijn wel bekend. Allereerst is de dode, een volwassen man, gecremeerd, misschien wel op de plaats van het latere graf, maar dat is door de relatief geringe hoeveelheid houtskool in het centrum toch niet zo waarschijnlijk. Na de crematie zijn de verbrande beenderen verzameld en in een urn geplaatst. Daarop is tenminste één grafgift gelegd, het tevoren opgerolde zwaard dat wel van de overledene zelf geweest zal zijn, en het geheel werd afgedekt door een schaal in een grafkuil geplaatst. Die was gegraven aan de rand van een dicht bos, of op een open plek daarin, een flink eind van de nederzetting en de bijbehorende akkers vandaan. De bij het graf ingeslagen paal duidt erop dat boven dat graf wel eens een afdakje, een 'dodenhuisje', gestaan kan hebben. De paal is niet naderhand weer uitgetrokken, maar in het heuvellichaam was hij ook niet te zien. Met name bij het

centrum lagen wel wat grotere brokjes houtskool vlakbij de paal. Deze konden worden herkend als stamhout van een eik¹⁷. Het lijkt er dus op dat een eikehouten constructie rond en/of over het graf, die wellicht een dakje van dunne berketakken had die totaal zijn verbrand, opzettelijk in brand is gestoken. Een deel van de begroeiing is daarbij mee verbrand. Daarna pas heeft men de grafheuvel opgeworpen, deels met aarde uit de ringsloot er omheen, die echter wel breed maar niet erg diep was. Naar het schijnt had men van elders aangevoerde plaggen nodig: een hele operatie voor een heuvel van 19 meter diameter! In de ringsloot werd in dit stadium nog een opening gelaten in het west-noordwesten. Dat komt wel vaker voor bij *kringgreppels*, zij het dat die opening dan veelal in een andere windrichting ligt¹⁸.

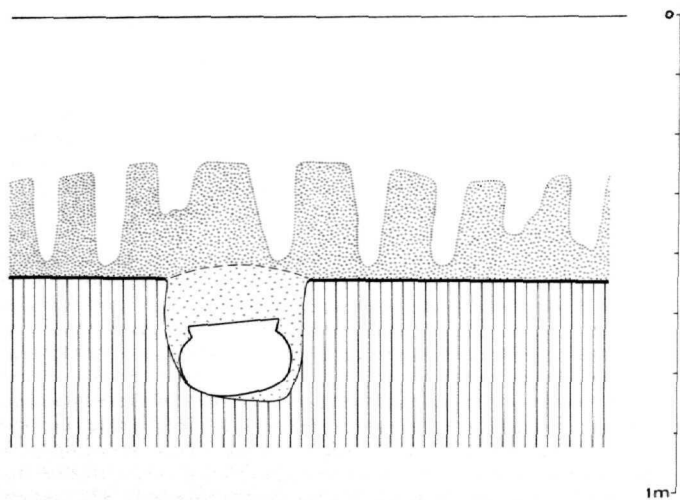
In dit geval is de opening naderhand echter weer gesloten en dan ook nog door een kuil met een bijzondere trechtervorm waarin een vuur gestookt is¹⁹. Dat is de laatste en met zekerheid rituele handeling die we kunnen achterhalen, maar het is duidelijk dat er nog heel wat stappen geweest kunnen zijn die geen archeologische sporen hebben nagelaten.

Aan de begraafing is in ieder geval veel zorg besteed, de dode heeft een toentertijd nog heel bijzonder ijzeren zwaard meegekregen en met het geheel is nogal wat tijd en vooral ook inspanning gemoeid geweest. Zelfs al was de heuvel in het midden niet veel meer dan één meter hoog, dan gaat het toch al om ruim 200 kubieke meters grond en zoden die dan waarschijnlijk ten dele nog van enige afstand zijn aangevoerd ook! Kortom: de hele dorpsgemeenschap zal het er flink druk mee hebben gehad en als het vermoeden juist is dat de begrafenis in het voorjaar plaatsgevonden heeft ook nog in een jaargetijde dat ze als boeren bepaald wel andere zorgen hadden. De conclusie kan dan ook niet anders zijn dan dat de overleden man, op welke manier dan ook, een bijzonder persoon geweest moet zijn. Natuurlijk kunnen we daarover wel verder speculeren, maar daarvoor zijn eigenlijk veel te weinig gegevens voorhanden. Het kan zijn dat we te maken hebben met een dorps- of stamhoofd, met een erfelijk leider of met een persoon die door eigen capaciteiten bij zijn dood een vooraanstaande positie bekleedde. Mogelijkheden zijn er genoeg, maar een oplossing kan alleen verkregen worden wanneer een groot aantal grafvelden in onderlinge samenhang wordt bestudeerd met gegevens over de nederzettingen, de economie, etcetera. Pas dan kunnen we ons een beeld vormen van de sociale structuur van de samenleving in het gebied van de Nederrijnse Grafheuvelcultuur en kunnen we uitspraken doen over de betekenis van bijzondere én van gewone begravingen²⁰.

Zo langzamerhand zijn er al heel wat gegevens verzameld die als bouwstenen voor een dergelijke studie kunnen dienen. Een aanzet daartoe is trouwens onlangs gepubliceerd naar aanleiding van de vondst van een rijk graf te Nijmegen uit de Midden IJzertijd (circa 500-250 vóór Chr.)²¹. Bijzondere begravingen zoals die van Hegelsom kunnen dan in het juiste licht worden geplaatst. Daarvan zijn er trouwens, ook in de omgeving van Horst, al verschillende ontdekt. Ze worden meestal 'vorstengraven' genoemd, hoewel



6. Overzicht van het centrum van de heuvel tijdens het onderzoek.



7. Profiel over grafkuil 1983. Onder de diepgeploegde bovengrond is nog een restant van een esdek zichtbaar. De grafkuil is ingegraven in de vaste grond.

die benaming nogal dubieus is omdat we niet weten of in deze streken een maatschappijvorm bestond die 'vorsten' kende. Bovendien is het nogal een vage term.

Van dit soort rijke graven is ruim tien jaar geleden al eens een overzicht gemaakt naar aanleiding van de vondst van een vergelijkbare bijzetting in Meerlo²². Die maakt eveneens deel uit van een klein urnenveldje aan de rand van de Molenbeek, zo'n tien kilometer ten noorden van Hegelsom (afb. 1). Ook dat graf bestond uit een urn met crematie en een als deksel gebruikte schaal. Als grafgift diende eveneens een ijzeren zwaard dat niet was opgerold maar gebogen en in drie stukken gebroken. Bovendien bevatte het de resten van twee ijzeren paardebitten met toebehoren.

Ten zuiden van Hegelsom, bij Baarlo aan de Maas (afb. 1), is een bronzen emmer (*situla*) gevonden die uit dezelfde tijd dateert en waarvan op grond van parallellen elders (bijvoorbeeld in Oss) kan worden aangenomen dat hij uit een rijk graf stamt. Ook uit Mook is zo'n *situla* bekend. Tenslotte kan nog gewezen worden op Venlo waar in 1964 een deel van een klein urnenveldje werd onderzocht op de Jammerdaalse Heide²³. In 1981 kreeg dat een vervolg met een verkennend onderzoek van een heel grote heuvel aan de rand van het urnenveld²⁴. Helaas bleek het centrum, met het graf, geheel vergraven te zijn. Slechts enkele fragmenten van een *Schrägrandurn* en wat crematie bleken nog aanwezig te zijn in de verspitte grond. Daardoor staat, in combinatie met de vondsten uit de overige graven, de datering in de Vroege IJzertijd gelukkig wel vast. Dat het een bijzondere bijzetting geweest moet zijn kan worden geconcludeerd uit de omvang van de heuvel. Die had een diameter van maar liefst 35 meter.

In Noord Limburg zijn tot op heden dus tenminste drie en wellicht vijf rijke graven uit de Vroege IJzertijd gevonden, voor zover bekend allemaal in vrij kleine grafveldjes. Misschien zijn er nog wel meer omdat ook uit het urnenveld op de Boshoverheide in Weert metalen voorwerpen bekend zijn²⁵. Die begraafplaats is echter vele malen groter en begint al in de Late Bronstijd (1000-700 vóór Chr.). In ieder geval is duidelijk dat het rijke graf van Hegelsom dus wel uitzonderlijk is, maar ook dat het beslist niet alleen staat.

Noten

- 1 De opgraving stond onder technische leiding van J.W. Noordam (ROB). J. Schatorjé (Goltziusmuseum Venlo) was behulpzaam bij de werkzaamheden. De pollenmonsters zijn op het Instituut voor Pre- en Protohistorie te Amsterdam onderzocht door de tweede auteur.
- 2 De determinatie van de crematieresten is verricht door mevrouw E. Smits van de ROB en het Instituut voor Prehistorie te Leiden.
- 3 G.J. Verwers, "Das Kamps Veld in Haps", *Analecta Praehistorica Leidensia* 5 (Leiden, 1972) 125-127; A.D. Verlinde, *Die Gräber und Grabfunde der späten Bronzezeit und frühen Eisenzeit in Overijssel* (Amersfoort, 1987) 292-298.
- 4 J.H.F. Bloemers en W.J.H. Willems, "Archeologische kroniek van Limburg over de jaren 1977-1979", *PSHAL* 116-117 (1980-1981) 37.
- 5 De monsters werden geprepareerd volgens de acetolysemethode, na voorafgaande behandeling met fluorwaterstof. Tot slot zijn de residuen over een zeef met maaswijdte 10 x 14 μ gevoerd. Monster 21 bevatte te weinig pollen voor een betrouwbare telling, het greppeltje bleek een gestoorde context voor te stellen.
- 6 Deze berust enerzijds op de verschillen in pollenproductie per onderscheiden pollentypen, anderzijds op de verschillen in conservatie tussen de verschillende pollentypen. Ter compensatie van de verschillen in pollenproductie is uitgegaan van de correctiefactoren zoals door Iversen (J. Iversen, "Retrospective development of a forest ecosystem demonstrated by pollen diagrams from fossil moor", *Oikos supplement* 12 (1964) 35-49) en Andersen (S.T. Andersen, *The relative pollen productivity and pollen representation of North European trees, and correction factors for tree pollen spectra*. Danmarks Geologiske Undersøgelse 2. Rk. Nr. 96 (København 1970); S.T. Andersen, "The relative pollen productivity of the common forest trees in the early Holocene in Denmark", *Danmarks Geologiske Undersøgelse Arbog 1979* (1980) 5-19) zijn toegepast. Ter compensatie van de verschillen in conservatie zijn de gegevens van Havinga (A.J. Havinga, "A 20-year experimental investigation into the differential corrosion susceptibility of pollen and spores in various soil types", *Pollen et Spores* 26 (1984) 541-557) omgerekend. De aldus berekende correctiefactoren zijn in tabel 2 vermeld. Door het toepassen van deze correcties mag men hopen de werkelijke samenstelling van het bos rond de plek waar de grafheuvel is aangelegd wat beter te benaderen.
- 7 C.R. Janssen, *On the Late-Glacial and Post-Glacial vegetation of South Limburg (Netherlands)*. Wenta 4 (Amsterdam 1960).
- 8 H.T. Waterbolk, *De praehistorische mens en zijn milieu* (Assen 1954) 112, tabel 10; W. van Zeist, "Pollenanalytisch onderzoek van twee grafheuvels bij Postel", *Handelingen der Maatschappij voor Geschiedenis en Oudheidkunde te Gent*, Nieuwe reeks 8 (1954) 21-24.
- 9 W. Groenman-van Waateringe, "Palynologische Untersuchungen von spätneolithischen und bronzezeitlichen Grabhügeln bei Swalmen", *Oudheidkundige Mededelingen uit het Rijksmuseum van Oudheden te Leiden* 55 (1974) 112-119.
- 10 C.C. Bakels, "Pollen spectra from the Late Bronze Age urnfield at Hilvarenbeek-Laag Spul, prov. Noord-Brabant Netherlands", *Analecta Praehistorica Leidensia* 8 (1975) 45-51.
- 11 L. van Impe en W. Groenman-van Waateringe, "Het urnenveld rond de Partisaensberg te Kasterlee", *Archaeologia Belgica* 241 (1981) Varia II, 6-17.

- 12 W. Groenman-van Waateringe, "Grazing possibilities in the Neolithic of the Netherlands based on palynological data", K.-E. Behre (ed.), *Anthropogenic indicators in pollen diagrams* (Rotterdam 1986) 187-202.
- 13 B. Aaby, "Trees as anthropogenic indicators in regional pollen diagrams from eastern Denmark", Behre (ed.), *Anthropogenic* 86-88.
- 14 Groenman-van Waateringe, "Grazing possibilities".
- 15 W.J.H. Willems, "Archeologische kroniek van Limburg over 1983", *PSHAL* 120 (1984) 367-368.
- 16 Verlinde, *Die Gräber*, 198.
- 17 Determinatie door mevrouw drs. L.I. Kooistra (ROB).
- 18 Verlinde, *Die Gräber*, 199.
- 19 Blijkens het houtskool is dit gebeurd met blokken eikehout (determinatie door mevr. L.I. Kooistra, ROB).
- 20 W.J.H. Willems, "Burial analysis: a new approach to an old problem", *Berichten ROB* 28 (1978) 81-98.
- 21 J.H.F. Bloemers, "A Cart Burial form a Small Middle Iron Age Cemetery in Nijmegen", M.A. van Bakel, R.R. Hagesteijn en P. van de Velde (eds.), *Private Politics. A Multi-Disciplinary approach to 'Big Man' Systems*. (Studies in Human Society 1) (Leiden 1986) 76-95.
- 22 G.J. Verwers, *Het vorstengraf van Meerlo* (Maastricht 1976).
- 23 R.S. Hulst, "Venlo, Jammerdaalse Heide", *Nieuwsbulletin KNOB* 64 (1964) 140-141.
- 24 W.J.H. Willems, "Archeologische kroniek van Limburg over de jaren 1980-1982", *PSHAL* 119 (1983) 227-229.
- 25 Verwers, *Het vorstengraf*, 10-12.